

DULUX T PLUS 26 W/827

OSRAM DULUX T PLUS | Lampes fluocompactes à alimentation séparée, 3 tubes, culot 2 broches, pour ballast conventionnel



Domaines d'application

- Bureaux, bâtiments publics
- Commerces
- Supermarchés et grands magasins
- Hôtels, restaurants
- Éclairage industriel

Avantages produits

- Très économique
- Bonne qualité de la lumière
- Excellent flux lumineux
- Longue durée de service
- Entretien amélioré

Caractéristiques produit

- Durée de vie moyenne : 10 000 h
- Indice de rendu des couleurs R_a : 80 à 89
- Lampe courte et compacte, dotée d'un culot à broches, avec tube triple
- Culot GX24d à deux broches



Fiche de données produit

Fiche technique

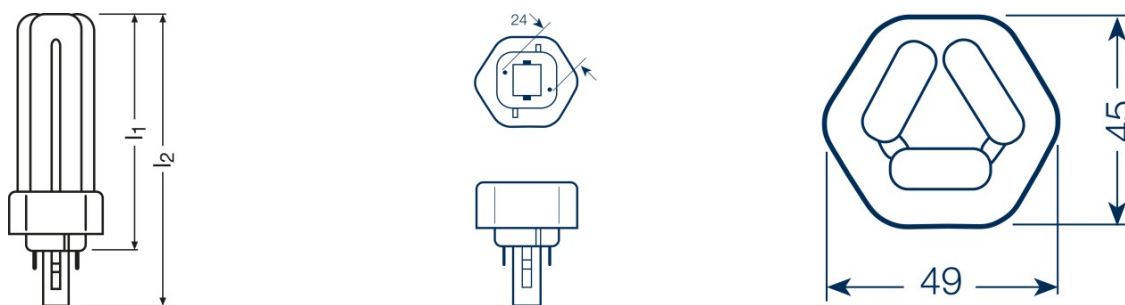
Données électriques

Puissance nominale	26.5 W
Puissance nominale	26.50 W
Flux lumineux	1800 lm

Données photométriques

Flux lumineux nominale	1800 lm
Temp. de couleur	2700 K
Teinte de couleur	827
Teinte de couleur selon EN 12464-1	LUMILUX INTERNA
Ra Indice de rendu des couleurs	80...89
Flux lumineux à 25 °C	1800 lm
Maintien flux lumineux à 4 000 h	0.80
Maintien flux lumineux à 6 000 h	0.77
Maintien flux lumineux à 8 000 h	0.75
Luminance	6 cd/cm ²
Classification de rendu de couleur	1B
Maintien flux lumineux à 2 000 h	0.85

Dimensions & poids



Longueur totale	139.0 mm
Poids du produit	63.00 g
Diamètre du tube	12 mm
Longueur	139.0 mm
Longueur selon norme CEI	130 mm
Longueur du culot hors pins	116.00 mm

Fiche de données produit

Température

Flux max. selon temp. ambiante	25.0 °C
--------------------------------	---------

Durée de vie

Durée de vie nominale	10000 h
Durée de vie	10000 h
Durée de vie	6500 h
Taux de survivance à 2 000 h	0.99
Taux de survivance à 4 000 h	0.99
Taux de survivance à 6 000 h	0.95
Taux de survivance à 8 000 h	0.81
Fréquence 50 Hz/HF	50 Hz
Durée de vie	10000 h ¹⁾

¹⁾ Avec ballast conventionnel/ballast faible perte

Donnée produit supplémentaire

Culot (désignation standard)	GX24d-3
Teneur en mercure	2.1 mg
Élimination appropriée cft DEEE	Oui

Capacités

Pour l'intérieur	Oui
------------------	-----

Certificats & Normes

Classe d'énergie efficace	B
Consommation d'énergie	32 kWh/1000h

Classements spécifiques à chaque pays

Système codage internationale de lampe	FSM-26/827-I-GX24d-3
--	----------------------

Fiche de données produit

Distribution de lumière



Schéma répartition spectrale

Technique / Accessoires

- Convient pour un fonctionnement sur une alimentation conventionnelle
- Convient uniquement à une alimentation 0,22 A (DULUX T 18 W PLUS)

Consignes de sécurité

En cas de casse de lampe: www.osram.com/brokenlamp

Fiche de données produit

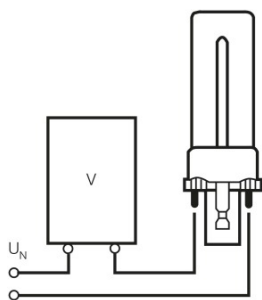


Schéma de câblage

Données logistiques

Code produit	Description produit	Unité d'emballage (Pièces/Unité)	Dimensions (longueur x largeur x hauteur)	Volume	Poids brut
4050300342085	DULUX T PLUS 26 W/827	Carton de regroupement 10	256 mm x 161 mm x 103 mm	4.25 dm ³	874.00 g

Le code produit mentionné décrit la petite quantité d'unité qui peut être commandée. Une unité peut contenir un ou plusieurs produits. Lorsque vous passez la commande, merci de bien vouloir entrer une unité ou un multiple d'une unité.

Avertissement

Sous réserve de modifications. Sauf erreur ou omission. Veuillez à toujours utiliser la version la plus récente.