
93637 150 W 21 V

Lampes halogènes avec réflecteur MR16 – Diamètre 51 mm



Caractéristiques produit

- Xénon à la place de krypton comme gaz de remplissage (versions XENOPHOT HLX)
- Flux lumineux jusqu'à 10 % supérieur avec la même consommation d'énergie (versions XENOPHOT HLX)



Fiche de données produit

Fiche technique

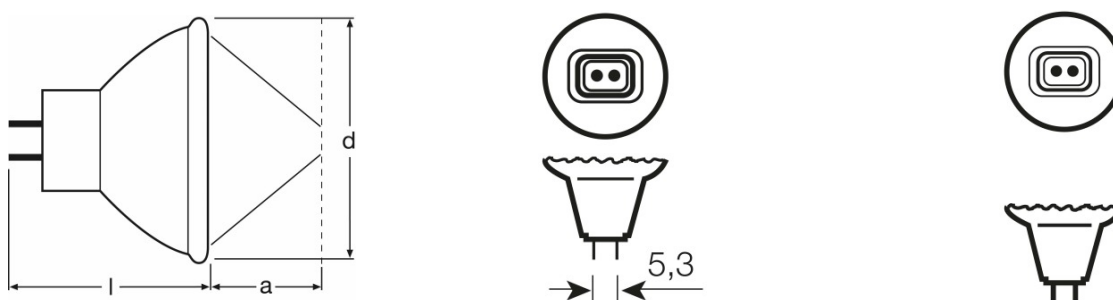
Données électriques

Puissance nominale	150 W
Tension nominale	21.0 V

Données photométriques

Focale	44.5 mm
--------	---------

Dimensions & poids



Diamètre	51.0 mm
Longueur	44.5 mm

Durée de vie

Durée de vie	100 h
--------------	-------

Donnée produit supplémentaire

Revêtement	Dichroïque
Culot (désignation standard)	GX5.3

Capacités

Refroidissement	Convection
Position de fonctionnement	s 90

Certificats & Normes

EEL - Classe énergétique	E
--------------------------	---

Classements spécifiques à chaque pays

Code ANSI	EJV
-----------	-----

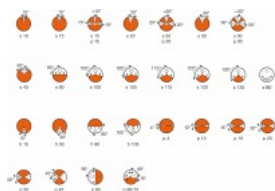
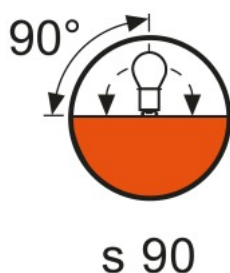
Fiche de données produit

Référence de commande	93637 150W 21V
------------------------------	----------------

Information spécifique au pays

Code produit	Code METEL	SEG-No.	STK-Number	UK Org
4050300350097	OSRH93637	-	-	-

Fiche de données produit



Données logistiques

Code produit	Description produit	Unité d'emballage (Pièces/Unité)	Dimensions (longueur x largeur x hauteur)	Volume	Poids brut
4008321106070	93637 150 W 21 V	Etui carton fermé 1	- x - x -		
4008321106087	93637 150 W 21 V	Carton de regroupement 24	190 mm x 150 mm x 130 mm	3.71 dm ³	860.00 g
4050300350097	93637 150 W 21 V	Etui carton fermé 1	58 mm x 47 mm x 48 mm	0.13 dm ³	30.00 g
4050300350103	93637 150 W 21 V	Carton de regroupement 24	197 mm x 131 mm x 152 mm	3.92 dm ³	826.00 g

Le code produit mentionné décrit la petite quantité d'unité qui peut être commandée. Une unité peut contenir un ou plusieurs produits. Lorsque vous passez la commande, merci de bien vouloir entrer une unité ou un multiple d'une unité.

Références/Liens

Pour de plus amples informations techniques, veuillez vous référer à la brochure OSRAM suivante :
"Technologie et applications, lampes halogènes très basse tension"

Liste de références "Lampes halogènes moyennes et très basse tensions pour les applications de l'éclairage pour l'événementiel, les domaines techniques et médicaux"

Avertissement

Sous réserve de modifications. Sauf erreur ou omission. Veuillez à toujours utiliser la version la plus récente.