

DECOSTAR 51 TITAN 50 W 12 V 36° GU5.3

DECOSTAR 51 TITAN | Lampes halogènes longlife, réflecteur dichroïque, diamètre 51, verre de protection



Domaines d'application

- Éclairage général
- Commerces
- Restaurants, hôtels et applications prestigieuses similaires
- Bureaux, bâtiments publics

Avantages produits

- Éclairage d'accentuation brillant
- Uniformité de la tache lumineuse émise au dos du réflecteur
- Le réflecteur dichroïque réduit jusqu'à 66 % la chaleur envoyée sur l'objet éclairé
- Intensité lumineuse constante et rendu des couleurs constant pendant toute leur durée de vie
- Verre de protection
- Homologué pour l'utilisation dans des luminaires ouverts (à IEC 60598-1)
- Filtre UV
- Ne contient pas de mercure

Caractéristiques produit

- Durée de vie moyenne : 4 000 h
- Gradable
- Indice de rendu des couleurs R_a : 100
- Température de couleur : 3 000 K



Fiche de données produit

Fiche technique

Données électriques

Puissance nominale	50.0 W
Tension nominale	12.0 V
Puissance nominale	50.00 W
Facteur de puissance λ	1.00

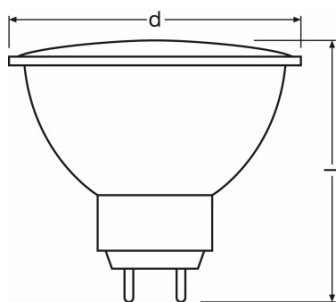
Données photométriques

Flux nominal lumineux utile 90°	770 lm
Intensité lumineuse	2200 cd
Temp. de couleur	3000 K
Teinte de couleur selon EN 12464-1	Warm White
Ra Indice de rendu des couleurs	100
Flux lumineux assigné utile 90°	770 lm

Données photométriques

Angle de rayonnement	36 °
Temps d'amorçage	0.0 s
Temps de préchauffage (60 %)	0.00 s

Dimensions & poids



Diamètre	51.0 mm
Longueur	46.0 mm
Longueur totale	46.0 mm
Forme de l'ébauche	MR51
Diamètre maximum	51.0 mm

Durée de vie

Fiche de données produit

Durée de vie nominale	4000 h
Durée de vie	4000 h
Nombre de cycles de commutation	100000 ¹⁾
Flux résiduel en fin de vie nominale	0.75

¹⁾ At 1 min on / 3 min off

Donnée produit supplémentaire

Culot (désignation standard)	GU5.3
Teneur en mercure	0.0 mg
Sans mercure	Oui

Capacités

Position de fonctionnement	Universel
Gradable	Oui

Certificats & Normes

Classe d'énergie efficace	B
Consommation d'énergie	53 kWh/1000h

Classements spécifiques à chaque pays

Système codage internationale de lampe	HRGS//UB-50-12-GU5.3-51/36
---	----------------------------

Fiche de données produit

Distribution de lumière

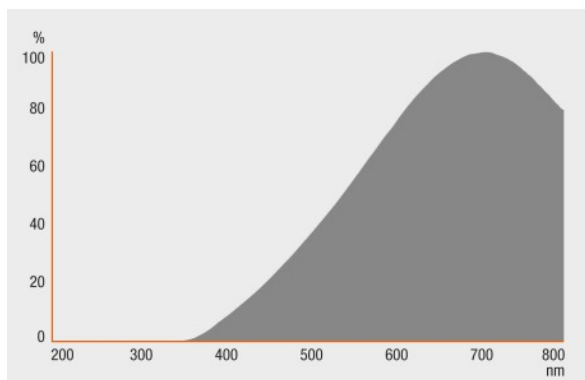


Schéma répartition spectrale

Données logistiques

Code produit	Description produit	Unité d'emballage (Pièces/Unité)	Dimensions (longueur x largeur x hauteur)	Volume	Poids brut
4050300428772	DECOSTAR 51 TITAN 50 W 12 V 36° GU5.3	Carton de regroupement 20	151 mm x 126 mm x 196 mm	3.73 dm ³	836.00 g
4050300462554	DECOSTAR 51 TITAN 50 W 12 V 36° GU5.3	Carton de regroupement 20	238 mm x 105 mm x 123 mm	3.07 dm ³	820.00 g

Le code produit mentionné décrit la petite quantité d'unité qui peut être commandée. Une unité peut contenir un ou plusieurs produits. Lorsque vous passez la commande, merci de bien vouloir entrer une unité ou un multiple d'une unité.

Références/Liens

Pour les courbes de répartition de lumière, voir sous

▶ www.osram.com

Avertissement

Sous réserve de modifications. Sauf erreur ou omission. Veuillez à toujours utiliser la version la plus récente.