

---

## DECOSTAR 51 TITAN 35 W 12 V 24° GU5.3

DECOSTAR 51 TITAN | Lampes halogènes longlife, réflecteur dichroïque, diamètre 51, verre de protection



---

### Domaines d'application

- Éclairage général
- Commerces
- Restaurants, hôtels et applications prestigieuses similaires
- Bureaux, bâtiments publics

---

### Avantages produits

- Éclairage d'accentuation brillant
- Uniformité de la tache lumineuse émise au dos du réflecteur
- Le réflecteur dichroïque réduit jusqu'à 66 % la chaleur envoyée sur l'objet éclairé
- Intensité lumineuse constante et rendu des couleurs constant pendant toute leur durée de vie
- Verre de protection
- Homologué pour l'utilisation dans des luminaires ouverts (à IEC 60598-1)
- Filtre UV
- Ne contient pas de mercure

---

### Caractéristiques produit

- Durée de vie moyenne : 4 000 h
- Gradable
- Indice de rendu des couleurs  $R_a$  : 100
- Température de couleur : 3 000 K

# Fiche de données produit

## Fiche technique

### Données électriques

Puissance nominale	35.0 W
Tension nominale	12.0 V
Puissance nominale	35.00 W
Facteur de puissance $\lambda$	1.00

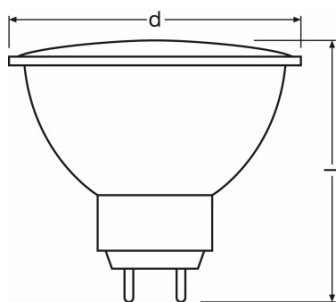
### Données photométriques

Flux nominal lumineux utile 90°	550 lm
Intensité lumineuse	3100 cd
Temp. de couleur	3000 K
Teinte de couleur selon EN 12464-1	Warm White
Ra Indice de rendu des couleurs	100
Flux lumineux assigné utile 90°	550 lm

### Données photométriques

Angle de rayonnement	24 °
Temps d'amorçage	0.0 s
Temps de préchauffage (60 %)	0.00 s

### Dimensions & poids



Diamètre	51.0 mm
Longueur	46.0 mm
Longueur totale	45.0 mm
Forme de l'ébauche	MR51
Diamètre maximum	51.0 mm

### Durée de vie

## Fiche de données produit

<b>Durée de vie nominale</b>	4000 h
<b>Durée de vie</b>	4000 h
<b>Nombre de cycles de commutation</b>	100000 <sup>1)</sup>
<b>Flux résiduel en fin de vie nominale</b>	0.75

<sup>1)</sup> At 1 min on / 3 min off

### Donnée produit supplémentaire

<b>Culot (désignation standard)</b>	GU5.3
<b>Teneur en mercure</b>	0.0 mg
<b>Sans mercure</b>	Oui

### Capacités

<b>Position de fonctionnement</b>	Universel
<b>Gradable</b>	Oui

### Certificats & Normes

<b>Classe d'énergie efficace</b>	B
<b>Consommation d'énergie</b>	38 kWh/1000h

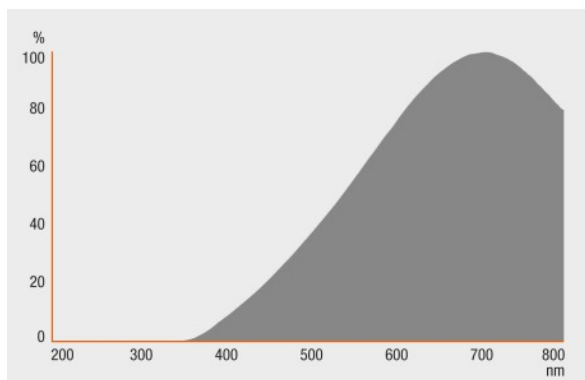
### Classements spécifiques à chaque pays

<b>Système codage internationale de lampe</b>	HRGS//UB-35-12-GU5.3-51/24
---	----------------------------

# Fiche de données produit

## Distribution de lumière

---



---

Schéma répartition spectrale

---

### Données logistiques

Code produit	Description produit	Unité d'emballage (Pièces/Unité)	Dimensions (longueur x largeur x hauteur)	Volume	Poids brut
4050300476414	DECOSTAR 51 TITAN 35 W 12 V 24° GU5.3	Carton de regroupement 20	238 mm x 123 mm x 123 mm	3.60 dm <sup>3</sup>	836.00 g

Le code produit mentionné décrit la petite quantité d'unité qui peut être commandée. Une unité peut contenir un ou plusieurs produits. Lorsque vous passez la commande, merci de bien vouloir entrer une unité ou un multiple d'une unité.

---

### Références/Liens

Pour les courbes de répartition de lumière, voir sous

▶ [www.osram.com](http://www.osram.com)

---

### Avertissement

Sous réserve de modifications. Sauf erreur ou omission. Veuillez à toujours utiliser la version la plus récente.