

FC 22 W/865 2GX13

LUMILUX T5 FC | Lampe fluorescente circulaire 16 mm, avec culot 2GX13



Domaines d'application

- Bâtiments publics
- Bureaux
- Restaurants
- Industrie
- Commerces
- Supermarchés et grands magasins
- Hôtels

Avantages produits

- Extrêmement économique
- Bonne qualité de la lumière
- Excellent flux lumineux
- Excellent éclairage uniforme sans ombres
- Bonne durée de vie moyenne (avec ballast électronique OSRAM)

Caractéristiques produit

- Bon indice de rendu des couleurs : 1B (R_a : 80 à 89)
- Gradable (de 100...1 % avec ballast électronique QT_i DALI/DIM)
- Tube fluorescent circulaire à culot simple
- Diamètre de tube : 16,0 mm



Fiche de données produit

Fiche technique

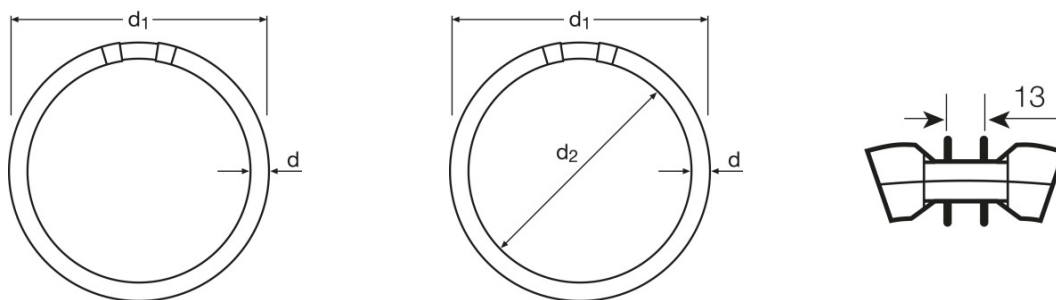
Données électriques

Puissance nominale	22.3 W
Efficacité lumineuse alimentation conv.	77 lm/W
Puissance nominale	22.30 W
Flux lumineux	1710 lm

Données photométriques

Ra Indice de rendu des couleurs	80...89
Flux lumineux à 25 °C	1800 lm
Teinte de couleur	865
Temp. de couleur	6500 K
Flux lumineux nominale	1800 lm
Teinte de couleur selon EN 12464-1	LUMILUX Cool Daylight
Maintien flux lumineux à 2 000 h	0.85
Maintien flux lumineux à 4 000 h	0.83
Maintien flux lumineux à 6 000 h	0.82
Maintien flux lumineux à 8 000 h	0.80
Maintien flux lumineux à 12 000 h	0.75

Dimensions & poids



Diamètre du tube	16 mm
Longueur	230.0 mm
Longueur du culot hors pins	225.00 mm
Diamètre	16.0 mm
Diamètre maximum	16.0 mm

Température

Fiche de données produit

Flux max. selon temp. ambiante	30.0 °C
--------------------------------	---------

Durée de vie

Durée de vie	8000 h ¹⁾
Durée de vie	12000 h ¹⁾
Taux de survivance à 2 000 h	0.99
Taux de survivance à 4 000 h	0.99
Taux de survivance à 6 000 h	0.98
Taux de survivance à 8 000 h	0.92
Taux de survivance à 12 000 h	0.50
Fréquence 50 Hz/HF	HF
Durée de vie	12000 h
Durée de vie nominale	12000 h

¹⁾ Avec un ballast électronique préchauffage

Donnée produit supplémentaire

Culot (désignation standard)	2GX13
Teneur en mercure	3.7 mg
Élimination appropriée cft DEEE	Oui
Notes bas de page util. uniquem. produit	Pour fonctionnement avec ballast électronique uniquement

Capacités

Pour l'intérieur	Oui
------------------	-----

Certificats & Normes

Classe d'énergie efficace	A
Consommation d'énergie	25 kWh/1000h

Fiche de données produit

Distribution de lumière

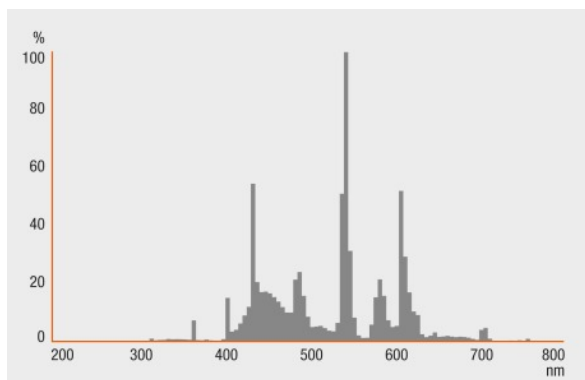


Schéma répartition spectrale

Garantie système

Garantie système OSRAM + en combinaison avec des alimentations électroniques OSRAM



Garantie

Technique / Accessoires

- Uniquement pour un fonctionnement sur les alimentations électroniques

Fiche de données produit

Consignes de sécurité

En cas de casse de lampe: www.osram.com/brokenlamp

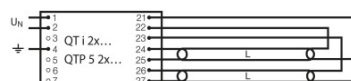
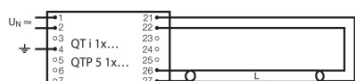


Schéma de câblage

Schéma de câblage

Données logistiques

Code produit	Description produit	Unité d'emballage (Pièces/Unité)	Dimensions (longueur x largeur x hauteur)	Volume	Poids brut
4050300528441	FC 22 W/865 2GX13	Carton de regroupement 12	375 mm x 245 mm x 253 mm	23.24 dm ³	1865.00 g

Le code produit mentionné décrit la petite quantité d'unité qui peut être commandée. Une unité peut contenir un ou plusieurs produits. Lorsque vous passez la commande, merci de bien vouloir entrer une unité ou un multiple d'une unité.

Références/Liens

Pour de plus amples informations sur la garantie système et les modalités et conditions de la garantie, voir sous

- ▶ www.osram.fr/garantie-systeme

Pour de plus amples informations sur le ballast électronique QUICKTRONIC, voir sou

- ▶ www.osram.fr/qti

Avertissement

Sous réserve de modifications. Sauf erreur ou omission. Veuillez à toujours utiliser la version la plus récente.

FC 22 W/865 2GX13

LUMILUX T5 FC | Lampe fluorescente circulaire 16 mm, avec culot 2GX13

Nom du produit	Nom du produit (Electronique de gestion)	EAN	Intensité nominale	Perte de puissance	Flux lumineux à 35 °C	Quantité de points lumineux
FC 22W/865 2GX13	QT-ECO 1x18-24/220-240 L	4050300660417	0.16 A	22.50 W	1650 lm	1
	QT-ECO 1x18-24/220-240 S	4050300638560	0.16 A	22.50 W	1650 lm	1
	QTi 1x14/24/21/39 GII	4008321383334	0.15 A	25.00 W	1800 lm	1
	QTi 1x14/24 DIM	4050300870922	0.11 A	25.00 W	1750 lm	1
	QTi 2x14/24/21/39 GII	4008321383396	0.21 A	49.00 W	1800 lm	2
	QTi 2x14/24 DIM	4050300870946	0.22 A	49.00 W	1750 lm	2
	QTi 3x14/24 DIM	4008321069719	0.32 A	73.00 W	1750 lm	3
	QTi 4x14/24 DIM	4008321069993	0.43 A	98.00 W	1750 lm	4
	QTi DALI 1x14/24 DIM	4050300870380	0.11 A	25.00 W	1750 lm	1
	QTi DALI 2x14/24 DIM	4050300870861	0.22 A	49.00 W	1750 lm	2
	QTi DALI 3x14/24 DIM	4008321069955	0.32 A	73.00 W	1750 lm	3
	QTi DALI 4x14/24 DIM	4008321070036	0.43 A	98.00 W	1750 lm	4
	QTi DALI-T/E 1x18-57 DIM	4008321060808	0.12 A	26.00 W	1800 lm	1
	QTi DALI-T/E 2x18-42 DIM	4008321060822	0.22 A	51.00 W	1800 lm	2
	QTi-T/E 1x18-57 DIM	4008321060860	0.12 A	26.00 W	1750 lm	1
	QTi-T/E 2x18-42 DIM	4008321060846	0.22 A	51.00 W	1750 lm	2
	QT-M 2x26-42/220-240 S	4008321110022	0.36 A	54.00 W	3200 lm	2
	QTP-M 1x26-42	4008321329134	0.12 A	25.00 W	1800 lm	1

Fiche de données produit

Nom du produit	Nom du produit (Electronique de gestion)	EAN	Intensité nominale	Perte de puissance	Flux lumineux à 35 °C	Quantité de points lumineux
	QTP-M 2x26-32	4008321329158	0.22 A	49.00 W	1800 lm	2