

## FC 22 W/840 2GX13

LUMILUX T5 FC | Lampe fluorescente circulaire 16 mm, avec culot 2GX13



### Domaines d'application

- Bâtiments publics
- Bureaux
- Restaurants
- Industrie
- Commerces
- Supermarchés et grands magasins
- Hôtels

### Avantages produits

- Extrêmement économique
- Bonne qualité de la lumière
- Excellent flux lumineux
- Excellent éclairage uniforme sans ombres
- Bonne durée de vie moyenne (avec ballast électronique OSRAM)

### Caractéristiques produit

- Bon indice de rendu des couleurs : 1B ( $R_a$  : 80 à 89)
- Gradable (de 100...1 % avec ballast électronique QT<sub>i</sub> DALI/DIM)
- Tube fluorescent circulaire à culot simple
- Diamètre de tube : 16,0 mm



# Fiche de données produit

## Fiche technique

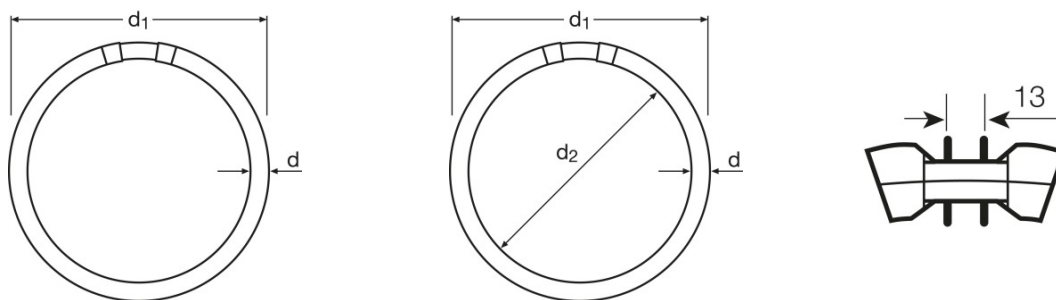
### Données électriques

|   |         |
|---|---------|
| Puissance nominale                      | 22.3 W  |
| Efficacité lumineuse alimentation conv. | 81 lm/W |
| Puissance nominale                      | 22.30 W |
| Flux lumineux                           | 1800 lm |

### Données photométriques

|                                    |                    |
|------------------------------------|--------------------|
| Ra Indice de rendu des couleurs    | 80...89            |
| Flux lumineux à 25 °C              | 1900 lm            |
| Teinte de couleur                  | 840                |
| Temp. de couleur                   | 4000 K             |
| Flux lumineux nominale             | 1900 lm            |
| Teinte de couleur selon EN 12464-1 | LUMILUX Cool White |
| Maintien flux lumineux à 2 000 h   | 0.85               |
| Maintien flux lumineux à 4 000 h   | 0.83               |
| Maintien flux lumineux à 6 000 h   | 0.82               |
| Maintien flux lumineux à 8 000 h   | 0.80               |
| Maintien flux lumineux à 12 000 h  | 0.75               |

### Dimensions & poids



|                             |           |
|-----------------------------|-----------|
| Diamètre du tube            | 16 mm     |
| Longueur                    | 230.0 mm  |
| Longueur du culot hors pins | 225.00 mm |
| Diamètre                    | 16.0 mm   |
| Diamètre maximum            | 16.0 mm   |

### Température

## Fiche de données produit

|                                |         |
|--------------------------------|---------|
| Flux max. selon temp. ambiante | 30.0 °C |
|--------------------------------|---------|

### Durée de vie

|                               |                       |
|-------------------------------|-----------------------|
| Durée de vie                  | 8000 h <sup>1)</sup>  |
| Durée de vie                  | 12000 h <sup>1)</sup> |
| Taux de survivance à 2 000 h  | 0.99                  |
| Taux de survivance à 4 000 h  | 0.99                  |
| Taux de survivance à 6 000 h  | 0.98                  |
| Taux de survivance à 8 000 h  | 0.92                  |
| Taux de survivance à 12 000 h | 0.50                  |
| Fréquence 50 Hz/HF            | HF                    |
| Durée de vie                  | 12000 h               |
| Durée de vie nominale         | 12000 h               |

<sup>1)</sup> Avec un ballast électronique préchauffage

### Donnée produit supplémentaire

|  |  |
|--|--|
| Culot (désignation standard)             | 2GX13  |
| Teneur en mercure                        | 3.7 mg   |
| Élimination appropriée cft DEEE          | Oui  |
| Notes bas de page util. uniquem. produit | Pour fonctionnement avec ballast électronique uniquement |

### Capacités

|                  |     |
|------------------|-----|
| Pour l'intérieur | Oui |
|------------------|-----|

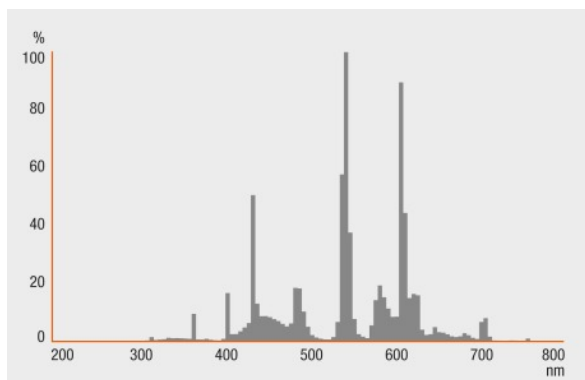
### Certificats & Normes

|                           |              |
|---------------------------|--------------|
| Classe d'énergie efficace | A            |
| Consommation d'énergie    | 25 kWh/1000h |

## Fiche de données produit

### Distribution de lumière

---



### Schéma répartition spectrale

---

### Garantie système

Garantie système OSRAM + en combinaison avec des alimentations électroniques OSRAM



Garantie

---

### Technique / Accessoires

- Uniquement pour un fonctionnement sur les alimentations électroniques

# Fiche de données produit

## Consignes de sécurité

En cas de casse de lampe: [www.osram.com/brokenlamp](http://www.osram.com/brokenlamp)

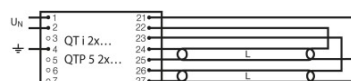
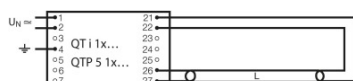


Schéma de câblage

Schéma de câblage

## Données logistiques

| Code produit  | Description produit | Unité d'emballage (Pièces/Unité) | Dimensions (longueur x largeur x hauteur) | Volume                | Poids brut |
|---------------|---------------------|----------------------------------|---|-----------------------|------------|
| 4050300528465 | FC 22 W/840 2GX13   | Carton de regroupement<br>12     | 375 mm x 245 mm x 253 mm                  | 23.24 dm <sup>3</sup> | 1865.00 g  |

Le code produit mentionné décrit la petite quantité d'unité qui peut être commandée. Une unité peut contenir un ou plusieurs produits. Lorsque vous passez la commande, merci de bien vouloir entrer une unité ou un multiple d'une unité.

## Références/Liens

Pour de plus amples informations sur la garantie système et les modalités et conditions de la garantie, voir sous

- ▶ [www.osram.fr/garantie-systeme](http://www.osram.fr/garantie-systeme)

Pour de plus amples informations sur le ballast électronique QUICKTRONIC, voir sou

- ▶ [www.osram.fr/qti](http://www.osram.fr/qti)

## Avertissement

Sous réserve de modifications. Sauf erreur ou omission. Veuillez à toujours utiliser la version la plus récente.

## FC 22 W/840 2GX13

LUMILUX T5 FC | Lampe fluorescente circulaire 16 mm, avec culot 2GX13

| Nom du produit   | Nom du produit (Electronique de gestion) | EAN           | Intensité nominale | Perte de puissance | Flux lumineux à 35 °C | Quantité de points lumineux |
|------------------|--|---------------|--------------------|--------------------|-----------------------|-----------------------------|
| FC 22W/840 2GX13 | QT-ECO 1x18-24/220-240 L                 | 4050300660417 | 0.16 A             | 22.50 W            | 1650 lm               | 1                           |
|                  | QT-ECO 1x18-24/220-240 S                 | 4050300638560 | 0.16 A             | 22.50 W            | 1650 lm               | 1                           |
|                  | QTi 1x14/24/21/39 GII                    | 4008321383334 | 0.15 A             | 25.00 W            | 1800 lm               | 1                           |
|                  | QTi 1x14/24 DIM                          | 4050300870922 | 0.11 A             | 25.00 W            | 1750 lm               | 1                           |
|                  | QTi 2x14/24/21/39 GII                    | 4008321383396 | 0.21 A             | 49.00 W            | 1800 lm               | 2                           |
|                  | QTi 2x14/24 DIM                          | 4050300870946 | 0.22 A             | 49.00 W            | 1750 lm               | 2                           |
|                  | QTi 3x14/24 DIM                          | 4008321069719 | 0.32 A             | 73.00 W            | 1750 lm               | 3                           |
|                  | QTi 4x14/24 DIM                          | 4008321069993 | 0.43 A             | 98.00 W            | 1750 lm               | 4                           |
|                  | QTi DALI 1x14/24 DIM                     | 4050300870380 | 0.11 A             | 25.00 W            | 1750 lm               | 1                           |
|                  | QTi DALI 2x14/24 DIM                     | 4050300870861 | 0.22 A             | 49.00 W            | 1750 lm               | 2                           |
|                  | QTi DALI 3x14/24 DIM                     | 4008321069955 | 0.32 A             | 73.00 W            | 1750 lm               | 3                           |
|                  | QTi DALI 4x14/24 DIM                     | 4008321070036 | 0.43 A             | 98.00 W            | 1750 lm               | 4                           |
|                  | QTi DALI-T/E 1x18-57 DIM                 | 4008321060808 | 0.12 A             | 26.00 W            | 1800 lm               | 1                           |
|                  | QTi DALI-T/E 2x18-42 DIM                 | 4008321060822 | 0.22 A             | 51.00 W            | 1800 lm               | 2                           |
|                  | QTi-T/E 1x18-57 DIM                      | 4008321060860 | 0.12 A             | 26.00 W            | 1750 lm               | 1                           |
|                  | QTi-T/E 2x18-42 DIM                      | 4008321060846 | 0.22 A             | 51.00 W            | 1750 lm               | 2                           |
|                  | QT-M 2x26-42/220-240 S                   | 4008321110022 | 0.36 A             | 54.00 W            | 3200 lm               | 2                           |
|                  | QTP-M 1x26-42                            | 4008321329134 | 0.12 A             | 25.00 W            | 1800 lm               | 1                           |

## Fiche de données produit

| Nom du produit | Nom du produit (Electronique de gestion) | EAN           | Intensité nominale | Perte de puissance | Flux lumineux à 35 °C | Quantité de points lumineux |
|----------------|--|---------------|--------------------|--------------------|-----------------------|-----------------------------|
|                | QTP-M 2x26-32                            | 4008321329158 | 0.22 A             | 49.00 W            | 1800 lm               | 2                           |