

FC 40 W/830 2GX13

LUMILUX T5 FC | Lampe fluorescente circulaire 16 mm, avec culot 2GX13



Domaines d'application

- Bâtiments publics
- Bureaux
- Restaurants
- Industrie
- Commerces
- Supermarchés et grands magasins
- Hôtels

Avantages produits

- Extrêmement économique
- Bonne qualité de la lumière
- Excellent flux lumineux
- Excellent éclairage uniforme sans ombres
- Bonne durée de vie moyenne (avec ballast électronique OSRAM)

Caractéristiques produit

- Bon indice de rendu des couleurs : 1B (R_a : 80 à 89)
- Gradable (de 100...1 % avec ballast électronique QT_i DALI/DIM)
- Tube fluorescent circulaire à culot simple
- Diamètre de tube : 16,0 mm



Fiche de données produit

Fiche technique

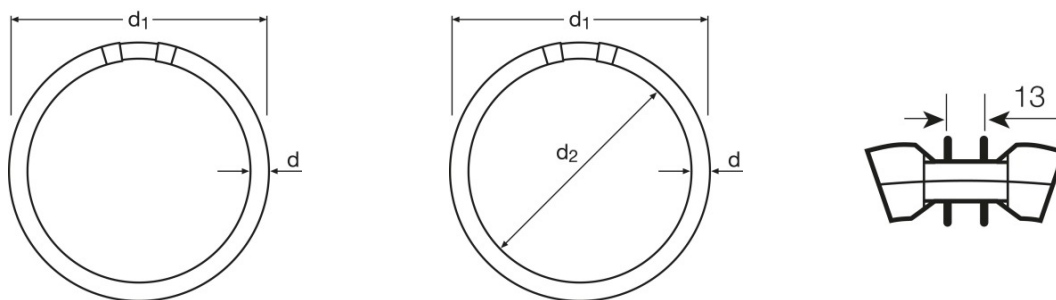
Données électriques

Puissance nominale	39.9 W
Efficacité lumineuse alimentation conv.	85 lm/W
Puissance nominale	39.90 W
Flux lumineux	3400 lm

Données photométriques

Ra Indice de rendu des couleurs	80...89
Flux lumineux à 25 °C	3400 lm
Teinte de couleur	830
Temp. de couleur	3000 K
Flux lumineux nominale	3400 lm
Teinte de couleur selon EN 12464-1	LUMILUX Warm White
Maintien flux lumineux à 2 000 h	0.85
Maintien flux lumineux à 4 000 h	0.83
Maintien flux lumineux à 6 000 h	0.82
Maintien flux lumineux à 8 000 h	0.80
Maintien flux lumineux à 12 000 h	0.75

Dimensions & poids



Diamètre du tube	16 mm
Longueur	305.0 mm
Longueur du culot hors pins	300.00 mm
Diamètre	16.0 mm
Diamètre maximum	16.0 mm

Température

Fiche de données produit

Flux max. selon temp. ambiante	30.0 °C
--------------------------------	---------

Durée de vie

Durée de vie	8000 h ¹⁾
Durée de vie	12000 h ¹⁾
Taux de survivance à 2 000 h	0.99
Taux de survivance à 4 000 h	0.99
Taux de survivance à 6 000 h	0.98
Taux de survivance à 8 000 h	0.92
Taux de survivance à 12 000 h	0.50
Fréquence 50 Hz/HF	HF
Durée de vie	12000 h
Durée de vie nominale	12000 h

¹⁾ Avec un ballast électronique préchauffage

Donnée produit supplémentaire

Culot (désignation standard)	2GX13
Teneur en mercure	3.7 mg
Élimination appropriée cft DEEE	Oui
Notes bas de page util. uniquem. produit	Pour fonctionnement avec ballast électronique uniquement

Capacités

Pour l'intérieur	Oui
------------------	-----

Certificats & Normes

Classe d'énergie efficace	A+
Consommation d'énergie	44 kWh/1000h

Fiche de données produit

Distribution de lumière

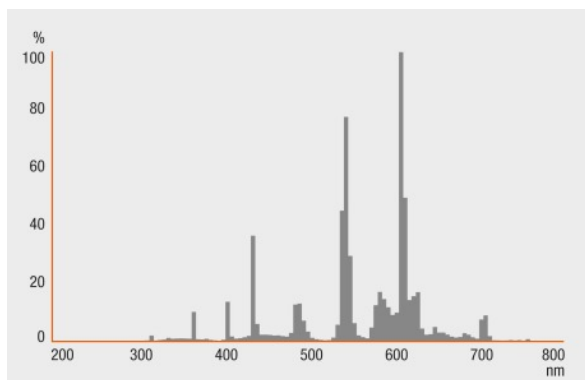


Schéma répartition spectrale

Garantie système

Garantie système OSRAM + en combinaison avec des alimentations électroniques OSRAM



Garantie

Technique / Accessoires

- Uniquement pour un fonctionnement sur les alimentations électroniques

Fiche de données produit

Consignes de sécurité

En cas de casse de lampe: www.osram.com/brokenlamp

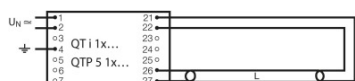


Schéma de câblage

Schéma de câblage

Données logistiques

Code produit	Description produit	Unité d'emballage (Pièces/Unité)	Dimensions (longueur x largeur x hauteur)	Volume	Poids brut
4050300528540	FC 40 W/830 2GX13	Carton de regroupement 12	375 mm x 320 mm x 328 mm	39.36 dm ³	2787.00 g

Le code produit mentionné décrit la petite quantité d'unité qui peut être commandée. Une unité peut contenir un ou plusieurs produits. Lorsque vous passez la commande, merci de bien vouloir entrer une unité ou un multiple d'une unité.

Références/Liens

Pour de plus amples informations sur la garantie système et les modalités et conditions de la garantie, voir sous

- ▶ www.osram.fr/garantie-systeme

Pour de plus amples informations sur le ballast électronique QUICKTRONIC, voir sou

- ▶ www.osram.fr/qti

Avertissement

Sous réserve de modifications. Sauf erreur ou omission. Veuillez à toujours utiliser la version la plus récente.

FC 40 W/830 2GX13

LUMILUX T5 FC | Lampe fluorescente circulaire 16 mm, avec culot 2GX13

Nom du produit	Nom du produit (Electronique de gestion)	EAN	Intensité nominale	Perte de puissance	Flux lumineux à 35 °C	Quantité de points lumineux
FC 40W/830 2GX13	QTi 1x14/24/21/39 GII	4008321383334	0.19 A	43.00 W	3200 lm	1
	QTi 1x21/39 DIM	4050300870564	0.18 A	42.00 W	3100 lm	1
	QTi 2x14/24/21/39 GII	4008321383396	0.36 A	88.00 W	3200 lm	2
	QTi 2x21/39 DIM	4050300870694	0.36 A	82.00 W	3100 lm	2
	QTi DALI 1x21/39 DIM	4050300870366	0.18 A	42.00 W	3100 lm	1
	QTi DALI 2x21/39 DIM	4050300870489	0.36 A	82.00 W	3100 lm	2
	QTi DALI-T/E 1x18-57 DIM	4008321060808	0.20 A	45.00 W	3200 lm	1
	QTi DALI-T/E 2x18-42 DIM	4008321060822	0.38 A	87.00 W	3200 lm	2
	QTi-T/E 1x18-57 DIM	4008321060860	0.20 A	45.00 W	3200 lm	1
	QTi-T/E 2x18-42 DIM	4008321060846	0.38 A	87.00 W	3200 lm	2
	QT-M 2x26-42/220-240 S	4008321110022	0.36 A	88.00 W	3200 lm	2
QTP-M 1x26-42	4008321329134	0.19 A	43.00 W	3200 lm	1	