

CFL SQUARE 16 W/835 GR8

OSRAM CFL SQUARE 2 pins | CFLni carré avec culot GR8 2 broches pour fonctionnement sur alimentation conventionnelle



Domaines d'application

- Appliques murales et plafonniers fins
- Bâtiments publics, zones de réception, bureaux, couloirs, etc.
- Commerces
- Supermarchés et grands magasins
- Hôtels, restaurants
- Industrie

Avantages produits

- Une forme carrée fournit une distribution uniforme de la lumière
- Pas d'ombre aux deux extrémités et pas de taches sombres
- Extra-plat
- Très économique
- Bonne qualité de la lumière
- Longue durée de service

Caractéristiques produit

- Culot GR8 à deux broches
- Lampe courte et compacte, dotée d'un culot à broches, avec tube double
- Indice de rendu des couleurs R_a : 80 à 89



Fiche de données produit

Fiche technique

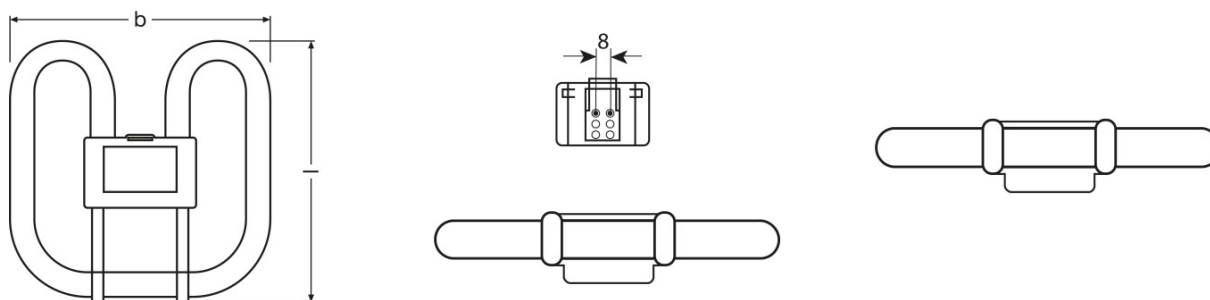
Données électriques

Puissance nominale	16.0 W
Puissance nominale	16.00 W
Flux lumineux	1050 lm

Données photométriques

Flux lumineux nominale	1050 lm
Temp. de couleur	3500 K
Teinte de couleur	835
Teinte de couleur selon EN 12464-1	LUMILUX White
Ra Indice de rendu des couleurs	80...89
Flux lumineux à 25 °C	1050 lm
Maintien flux lumineux à 4 000 h	0.78
Maintien flux lumineux à 6 000 h	0.76
Maintien flux lumineux à 8 000 h	0.75
Classification de rendu de couleur	1B

Dimensions & poids



Longueur totale	138.0 mm
Poids du produit	71.00 g
Longueur	138.0 mm ¹⁾
Longueur selon norme CEI	138 mm

¹⁾ Maximum

Durée de vie

Durée de vie nominale	10000 h
Durée de vie	10000 h

Fiche de données produit

Durée de vie	6000 h
Taux de survivance à 2 000 h	0.99
Taux de survivance à 4 000 h	0.94
Taux de survivance à 6 000 h	0.84
Taux de survivance à 8 000 h	0.69
Fréquence 50 Hz/HF	50 Hz
Durée de vie	10000 h

Donnée produit supplémentaire

Culot (désignation standard)	GR8
Teneur en mercure	2.5 mg
Élimination appropriée cft DEEE	Oui

Capacités

Pour l'intérieur	Oui
------------------	-----

Certificats & Normes

Classe d'énergie efficace	B
Consommation d'énergie	20 kWh/1000h

Classements spécifiques à chaque pays

Système codage internationale de lampe	FSS-16/835-I-GR8
--	------------------

Fiche de données produit

Distribution de lumière

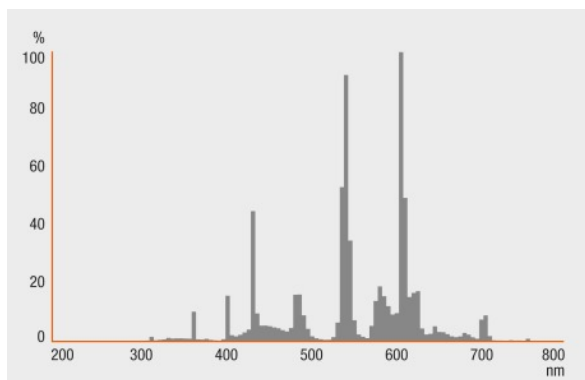


Schéma répartition spectrale

Technique / Accessoires

- Convient pour un fonctionnement sur une alimentation conventionnelle

Consignes de sécurité

En cas de casse de lampe: www.osram.com/brokenlamp

Données logistiques

Code produit	Description produit	Unité d'emballage (Pièces/Unité)	Dimensions (longueur x largeur x hauteur)	Volume	Poids brut
4050300816838	CFL SQUARE 16 W/835 GR8	Carton de regroupement 20	326 mm x 185 mm x 322 mm	19.42 dm ³	2834.00 g

Le code produit mentionné décrit la petite quantité d'unité qui peut être commandée. Une unité peut contenir un ou plusieurs produits. Lorsque vous passez la commande, merci de bien vouloir entrer une unité ou un multiple d'une unité.

Avertissement

Fiche de données produit

Sous réserve de modifications. Sauf erreur ou omission. Veuillez à toujours utiliser la version la plus récente.