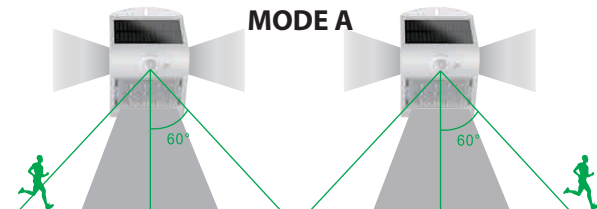


### APPUYER SUR LE BOUTON DE MARCHÉ / ARRÊT POUR LA MISE EN MARCHÉ

Appuyer 1 fois pour le Mode A  
Appuyer 2 fois pour le Mode B  
Appuyer 2 fois pour le Mode C  
Appuyer 3 fois pour éteindre

Press 1 time for Mode A  
Press 2 times for Mode B  
Press 3 times for Mode C  
Press 4 times for off

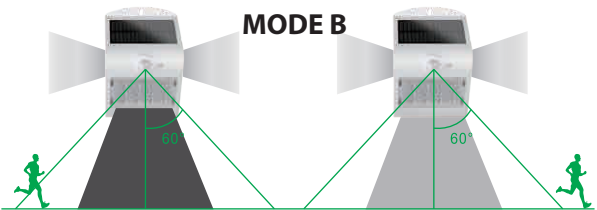
Presionar 1 vez para Modo A  
Presionar 2 veces para modo B  
Presionar 3 veces para modo C  
Presionar 4 veces para apagar



S'allume automatiquement au crépuscule et reste allumé à 20% jusqu'à 5h.

Automatically turn on at dusk and remains 20% bright up to 5 hours.

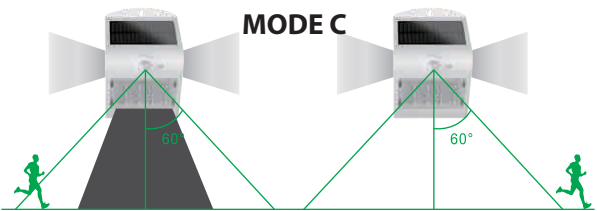
Se enciende automáticamente al crepúsculo y se mantiene encendido al 20% hasta 5 horas.



S'allume automatiquement quand le mouvement est détecté dans une zone ≤ 6 mètres puis l'intensité de la lumière réduit à 3% lorsqu'aucun mouvement n'est détecté après 20 secondes.

Automatically turn on to full brightness when motion is detected in the range ≤ 6 mètres and then turns to 3% brightness in 20 seconds of no motion.

Se enciende automáticamente cuando se detecta un movimiento en un zona ≤ 6 metros, la intensidad de la luz va disminuyendo hasta el 3% cuando pasan 20 segundos y no se detecta ningún movimiento.



S'allume automatiquement quand le mouvement est détecté dans une zone ≤ 6 mètres puis s'éteint lorsqu'aucun mouvement n'est détecté après 30 secondes.

Automatically turn on to full brightness when motion is detected in the range ≤ 6 mètres and then turns off in 30 seconds of no motion.

Se enciende automáticamente cuando se detecta un movimiento en un zona ≤ 6 metros y se apaga cuando pasan 30 segundos y no se detecta ningún movimiento.

Avant installation, dévisser le compartiment batterie afin de retirer les languettes d'isolation.  
Avant de refermer, vérifier que le joint soit correctement positionner afin de respecter l'étanchéité du produit.  
Replacer le compartiment et revisser.

Before installation, unscrew the battery compartment to remove the insulation tabs.  
Before closing, check that the seal is correctly positioned to respect the tightness of the product.  
Replace the compartment and screw back.

Antes de la instalación, desenrosque el compartimiento de la batería para quitar las lengüetas de aislamiento.  
Antes de cerrar, verifique que el sello esté colocado correctamente para respetar la estanqueidad del producto.  
Vuelva a colocar el compartimiento y atornille hacia atrás.

## INSTALLATION / INSTALACION

- Utiliser le guide pour définir la position du luminaire et perforez deux trous.
- Insérer les chevilles.
- Insérer 2 vis dans les chevilles en laissant un espace entre la cheville et la vis puis insérez l'encoche inférieure du luminaire sur la vis.
- Visser la vis de la partie supérieure du luminaire.
- Appuyer sur le bouton de marche / arrêt pour la mise en marche.

- Use the card to measure hole position correctly and drill 2 holes.
- Fix 2 expansion plugs into the holes.
- Fix 2 screws into the expansion plug with a spare space, insert the lower notch into the screw.
- Straighten the whole lamp and fasten the upper screw.
- Press on/off button to start.

- Usar la guía para definir la posición de la luminaria y perforar dos agujeros.
- Insertar los tacos.
- Insertar el tornillo de la parte inferior en el taco dejando un espacio entre el taco y el tornillo, insertar la ranura de la luminaria sobre el.
- Atornillar la parte superior de la luminaria.
- Presionar el botón de Encender / Apagar para la puesta en marcha.

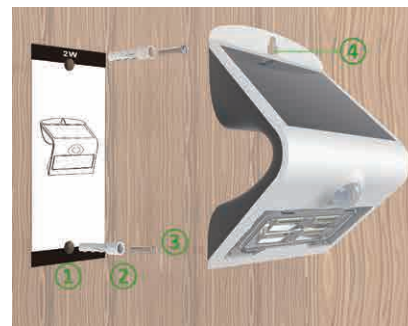
## CONSEILS / NOTICE / CONSEJOS

- Ceci est un luminaire alimenté par l'énergie solaire, il doit être installé dans une zone exposée au soleil.
- Le temps d'éclairage dépend de la durée d'ensoleillement et de la météorologie.
- La lampe s'allume quand la luminosité est inférieure à 30 Lux.
- Le luminaire doit être installé à moins de 4 mètres du sol.
- Le luminaire est équipé d'une batterie interne de lithium. Ne pas changer la batterie soi-même et ne pas mélanger aux déchets ménagers.

- This is a solar powered lamp, install it in a location where can get enough sunshine.
- The lighting time depends on sunshine duration & weather.
- The lamp will light up when the environmental brightness is less than 30 Lux.
- Lamp need to be installed < 4Mtr from the ground.
- The lamp is equipped with a internal lithium battery, please do not replace it by yourself, and don't dispose it with household garbage to avoid explosion.

- Esta luminaria está alimentada por energía solar, debe estar instalada en una zona muy soleada.
- El tiempo de alumbrado depende de la duración de la radiación solar y de la meteorología.
- La luminaria se enciende cuando la luminosidad es inferior a 30 Lux.
- La luminaria tiene que estar instalada a menos de 4 metros de altura.
- La luminaria está equipada de una batería interna de litio. No cambiar la batería por sí mismo ni tirar con los desechos domésticos.

## FONCTIONNEMENT / WORKING MODE / FUNCIONAMIENTO

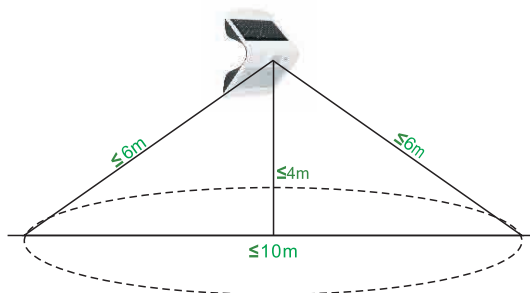
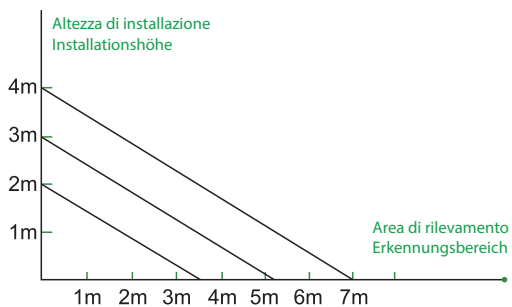


- Trou
- Cheville
- Vis
- Orifice de montage
- Bouton marche/arrêt

- Hole
- Expansion plug
- Screw
- Mounting hole
- Button



- Agujero
- Taco
- Tornillo
- Orificio de Montaje
- Botón



### PREMERE IL PULSANTE DI ACCENSIONE / DRÜCKEN SIE DEN NETZSCHALTER

Premere una volta per la modalità A  
Premere due volte per Modalità B  
Premere 3 volte per spegnere l'apparecchio

Drücken Sie einmal für Modus A  
Drücken Sie zweimal für Modus B  
Drücken Sie dreimal, um die Leuchte auszuschalten

Si accende automaticamente al tramonto e rimane acceso al 20%, fino a 5 ore.

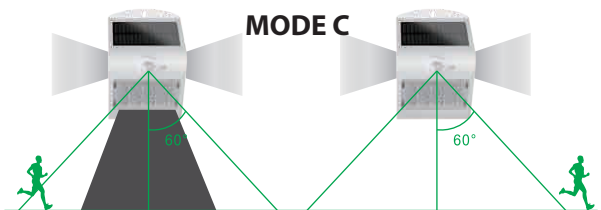
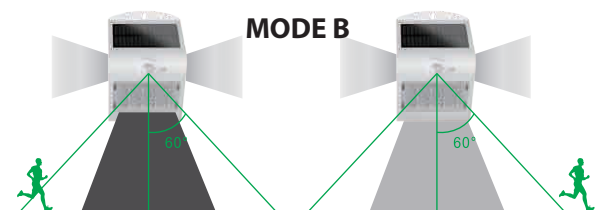
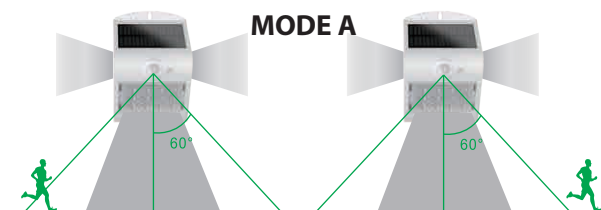
Schaltet sich bei Dämmerung automatisch ein und bleibt bis zu 5 Stunden nach dem Ausschalten bei 20%.

Si accende automaticamente quando viene rilevato un movimento in un'area  $\leq 6$  metri, quindi l'intensità della luce si riduce al 3% quando non viene rilevato alcun movimento dopo 20 secondi.

Schaltet sich automatisch ein, wenn eine Bewegung in einem Bereich  $\leq 6$  Meter erkannt wird, dann verringert sich die Intensität des Lichts auf 3%, wenn nach 20 Sekunden keine Bewegung erkannt wird.

Si accende automaticamente quando viene rilevato un movimento in un'area  $\leq 6$  metri e quindi si spegne quando non viene rilevato alcun movimento dopo 30 secondi.

Schaltet sich automatisch ein, wenn eine Bewegung in einem Bereich  $\leq 6$  Meter erkannt wird, und schaltet sich aus, wenn nach 30 Sekunden keine Bewegung erkannt wird.



Prima dell'installazione, svitare il vano batteria per rimuovere le linguette isolanti.

Prima di chiudere, verificare che la guarnizione sia posizionata correttamente per rispettare la tenuta del prodotto.

Sostituire il vano e riavvitare.

Schrauben Sie vor dem Einbau das Batteriefach ab, um die Isolierlaschen zu entfernen. Überprüfen Sie vor dem Schließen, ob die Dichtung richtig positioniert ist, um die Dichtheit des Produkts zu gewährleisten.

Setzen Sie das Fach wieder ein und schrauben Sie es zurück.

## INSTALLAZIONE / INSTALLATION

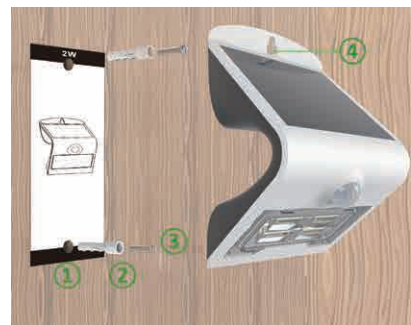
1. Utilizzare la guida per impostare la posizione del dispositivo e perforare due fori.
2. Inserire i tasselli.
3. Inserire 2 viti nei tasselli lasciando uno spazio tra il tassello e la vite e inserire la tacca inferiore dell'apparecchio sulla vite.
4. Avvitare la vite della parte superiore dell'apparecchio.
5. Premere il tasto start / stop per accendere il dispositivo.

1. Verwenden Sie die Führung, um die Befestigungsposition einzustellen und zwei Löcher zu stanzen.
2. Setzen Sie die Dübel ein.
3. Setzen Sie 2 Schrauben in die Dübel ein, lassen Sie einen Abstand zwischen Dübel und Schraube frei und setzen Sie die untere Kerbe der Leuchte auf die Schraube.
4. Schrauben Sie die Schraube des oberen Teils der Leuchte ein.
5. Drücken Sie die Start / Stopp-Taste, um das Gerät einzuschalten.

## CONSIGLI / TIPS

1. Questo è un apparecchio ad energia solare, deve essere installato in un'area esposta al sole.
2. Il tempo di illuminazione dipende dalla durata del sole e dal tempo.
3. La lampada si accende quando la luminosità è inferiore a 30 Lux.
4. L'apparecchiatura deve essere installata entro 4 metri dal pavimento.
5. L'apparecchio è dotato di una batteria interna al litio. Non cambiare la batteria da soli non mescolare con i rifiuti domestici.

## FUNZIONAMENTO / OPERATION



1. Foro
2. Caviglia
3. Vite
4. Foro di montaggio
5. Pulsante On / Off

1. Loch
2. Knöchel
3. Schraube
4. Befestigungsloch
5. Ein / Aus-Taste



1. Dies ist eine solarbetriebene Leuchte. Sie muss in einem Bereich installiert werden, der der Sonne ausgesetzt ist.
2. Die Leuchtdauer hängt von der Dauer des Sonnenscheins und des Wetters ab.
3. Die Lampe schaltet sich ein, wenn die Helligkeit weniger als 30 Lux beträgt.
4. Die Leuchte muss innerhalb von 4 Metern vom Boden installiert werden.
5. Die Leuchte ist mit einer internen Lithium-Batterie ausgestattet. Wechseln Sie die Batterie nicht selbst und mischen Sie sie nicht mit dem Hausmüll.

