

L 22 W/827 G10Q

LUMILUX T9 C | Lampe fluorescente circulaire 29 mm, avec culot G10Q



Domaines d'application

- Bâtiments publics
- Restaurants
- Industrie
- Commerces
- Supermarchés et grands magasins
- Hôtels

Avantages produits

- Extrêmement économique
- Bonne qualité de la lumière
- Excellent flux lumineux
- Excellent éclairage uniforme sans ombres

Caractéristiques produit

- Bon indice de rendu des couleurs : 1B (R_a : 80 à 89)
- Bonne durée de vie moyenne
- Tube fluorescent circulaire à culot simple
- Gradable



Fiche de données produit

Fiche technique

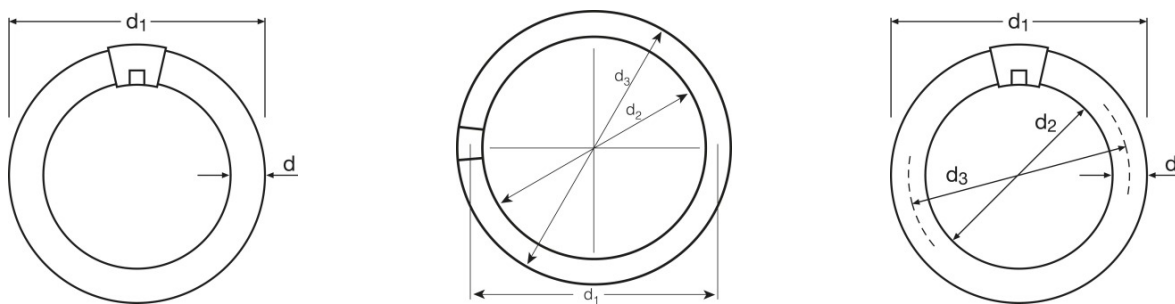
Données électriques

Tension nominale	62.0 V
Puissance nominale	22.0 W
Efficacité lumineuse alimentation conv.	61 lm/W
Puissance nominale	22.00 W
Flux lumineux	1350 lm

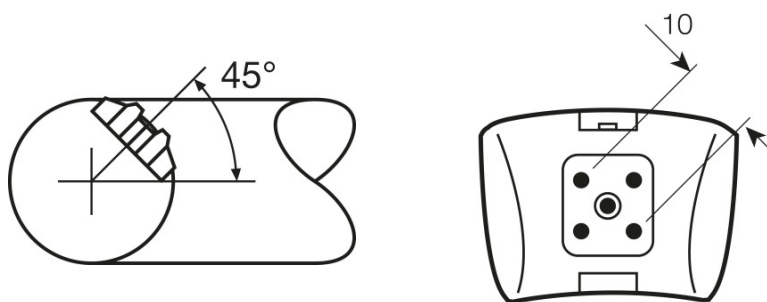
Données photométriques

Ra Indice de rendu des couleurs	80...89
Flux lumineux à 25 °C	1350 lm
Teinte de couleur	827
Temp. de couleur	2700 K
Flux lumineux nominale	1350 lm
Teinte de couleur selon EN 12464-1	LUMILUX INTERNA
Maintien flux lumineux à 2 000 h	0.80
Maintien flux lumineux à 4 000 h	0.74
Maintien flux lumineux à 6 000 h	0.72
Maintien flux lumineux à 8 000 h	0.70

Dimensions & poids



Fiche de données produit



Diamètre du tube	29 mm
Longueur	216.0 mm
Diamètre	216.0 mm

Température

Flux max. selon temp. ambiante	25.0 °C
---------------------------------------	---------

Durée de vie

Durée de vie	6000 h ¹⁾
Durée de vie	7500 h ¹⁾
Taux de survivance à 2 000 h	0.99
Taux de survivance à 4 000 h	0.95
Taux de survivance à 6 000 h	0.83
Taux de survivance à 8 000 h	0.62
Fréquence 50 Hz/HF	50 Hz
Durée de vie	9000 h
Durée de vie nominale	9000 h

¹⁾ Avec un ballast électronique préchauffage

Donnée produit supplémentaire

Culot (désignation standard)	G10q
Teneur en mercure	9.0 mg
Élimination appropriée cft DEEE	Oui

Capacités

Pour l'intérieur	Oui
-------------------------	-----

Certificats & Normes

Classe d'énergie efficace	B
Consommation d'énergie	25 kWh/1000h

Fiche de données produit

Distribution de lumière

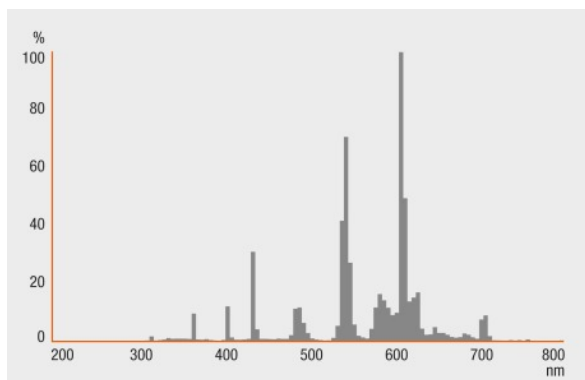


Schéma répartition spectrale



Garantie

Technique / Accessoires

- Convient au fonctionnement avec des alimentations conventionnelle et électroniques

Consignes de sécurité

En cas de casse de lampe: www.osram.com/brokenlamp

Fiche de données produit

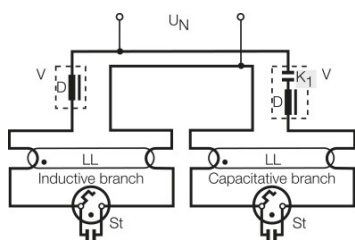


Schéma de câblage

Données logistiques

Code produit	Description produit	Unité d'emballage (Pièces/Unité)	Dimensions (longueur x largeur x hauteur)	Volume	Poids brut
4008321581068	L 22 W/827 G10Q	Carton de regroupement 12	450 mm x 227 mm x 238 mm	24.31 dm ³	2708.60 g

Le code produit mentionné décrit la petite quantité d'unité qui peut être commandée. Une unité peut contenir un ou plusieurs produits. Lorsque vous passez la commande, merci de bien vouloir entrer une unité ou un multiple d'une unité.

Références/Liens

Pour de plus amples informations sur le ballast électronique QUICKTRONIC, voir sou

▶ www.osram.fr/qti

Avertissement

Sous réserve de modifications. Sauf erreur ou omission. Veuillez à toujours utiliser la version la plus récente.

L 22 W/827 G10Q

LUMILUX T9 C | Lampe fluorescente circulaire 29 mm, avec culot G10Q

Nom du produit	Nom du produit (Electronique de gestion)	EAN	Intensité nominale	Perte de puissance	Flux lumineux à 35 °C	Quantité de points lumineux
L 22W/827 C G10Q	QT-ECO 1x18-24/220-240 L	4050300660417	0.14 A	20.00 W	1250 lm	1
	QT-ECO 1x18-24/220-240 S	4050300638560	0.14 A	20.00 W	1250 lm	1