

BANDEAU LED PU 12V - 5m 10,5W/m - 730 LM/m - 3000K

REF : 751663



Ref. 751663

Type : 1 ligne - 60 LED/m (5050)

Lumens : 730 Lm/m

Puissance absorbée : 10,5 W/m

Puissance globale : 52,5 W

Température couleur : 3000K

Longueur : Boucle maximum 10 m

Sectionnable tous les : 5 cm

Largeur : 10 mm

Epaisseur : 3 mm

EN 62 471 : Groupe 0

Emballage : Boite

EAN : 3701124422934

Gainage : Polyuréthane

Garantie MIIDEX : 5 ans

Dimensions



Paramètres Optiques

Efficacité Lumineuse : > 90%

Index Rendu Couleur (IRC) : > 90

Lumens / Watt / Mètre : ≈ 69,52 Lm/W/m

Paramètres Electriques

Classification énergétique : **A+**

Tension entrée : 12V DC

Puissance à l'allumage : > 95%

Température et humidité de travail :

-15 °C- +45 °C/10%-70%

Allumage : Immédiat

Angle : 120°

Matériaux utilisés : PCB + PU

Durée de vie théorique de la LED :

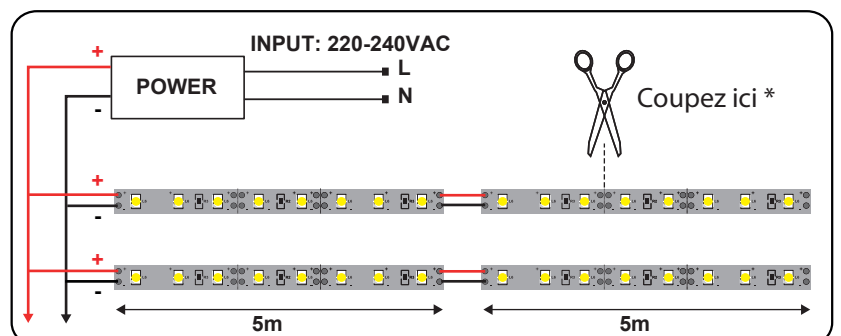
50,000 Heures

ON/OFF > 100 000

Indice de protection IP : IP65

Poids Net : ≈0,222Kg

Connexion



Options :

- Connecteur clip 12V / 24V :

Forme L ref. 75265

Forme T ref. 75269

Forme X ref. 75273

- Connecteur à souder 12V / 24V :

Forme L ref. 75277

Forme T ref. 752810

Forme X ref. 75285

- Connecteur bandeau à câble 10mm ref. 752882

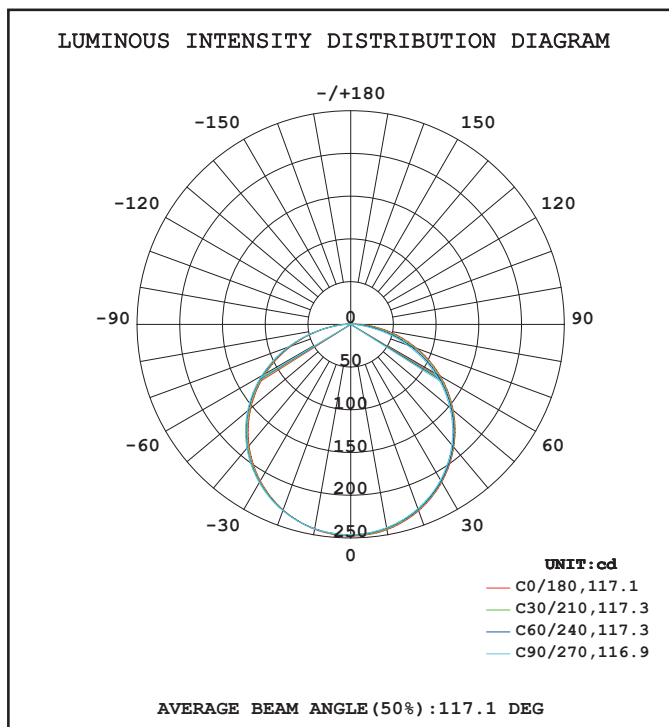
- Connecteur bandeau à bandeau 10mm ref. 752881

- Cavalier Silicone 10mm ref. 75262

- Mini Contrôleur + Télécommande RF ref. 7657

- Connecteur départ + câble ref. 75231

BANDEAU LED PU 12V - 5m 10,5W/m - 730 LM/m - 3000K



Flux out: 561.9 lm

Height	Eavg, Emax	Angle: 116.47deg	Diameter
1m	64.58, 247.91x		323.04cm
2m	16.14, 61.981x		646.08cm
3m	7.175, 27.551x		969.11cm
4m	4.036, 15.501x		1292.15cm
5m	2.583, 9.9171x		1615.19cm
6m	1.794, 6.8871x		1938.23cm
7m	1.318, 5.0601x		2261.26cm
8m	1.009, 3.8741x		2584.30cm
9m	0.7972, 3.0611x		2907.34cm
10m	0.6458, 2.4791x		3230.38cm