

BANDEAU LED PU 12V - 5m 10,5W/m - 750 LM/m - 4000K

REF : 751664



Ref. 751664

Type : 1 ligne - 60 LED/m (5050)

Lumens : 730 Lm/m

Puissance absorbée : 10,5 W/m

Puissance globale : 52,5 W

Température couleur : 4000K

Longueur : Boucle maximum 10 m

Sectionnable tous les : 5 cm

Largeur : 10 mm

Épaisseur : 3 mm

EN 62 471 : Groupe 0

Emballage : Boite

EAN : 3701124422941

Gainage : Polyuréthane

Garantie MIIDEX : 5 ans

Dimensions



Paramètres Optiques

Efficacité Lumineuse : > 90%

Index Rendu Couleur (IRC) : > 90

Lumens / Watt / Mètre : $\approx 71,42$ Lm/W/m

Paramètres Electriques

Classification énergétique : **A⁺**

Tension entrée : 12V DC

Puissance à l'allumage : > 95%

Température et humidité de travail :

-15 °C- +45 °C/10%-70%

Allumage : Immédiat

Angle : 120°

Matériaux utilisés : PCB + PU

Durée de vie théorique de la LED :

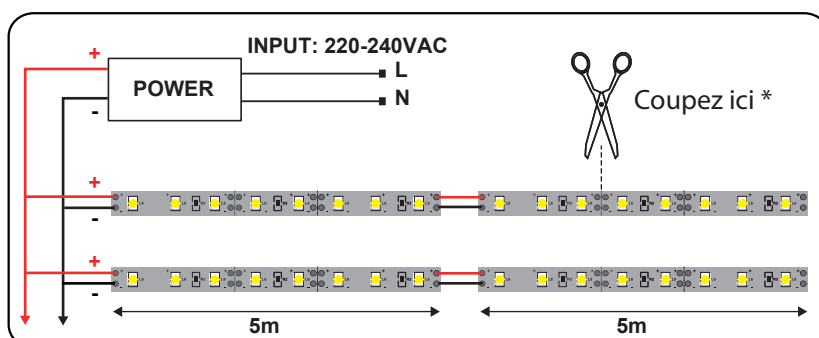
50,000 Heures

ON/OFF > 100 000

Indice de protection IP : IP65

Poids Net : $\approx 0,219$ Kg

Connexion



Options :

- Connecteur clip 12V / 24V :

Forme L ref. 75265

Forme T ref. 75269

Forme X ref. 75273

- Connecteur à souder 12V / 24V :

Forme L ref. 75277

Forme T ref. 752810

Forme X ref. 75285

- Connecteur bandeau à câble 10mm

ref. 752882

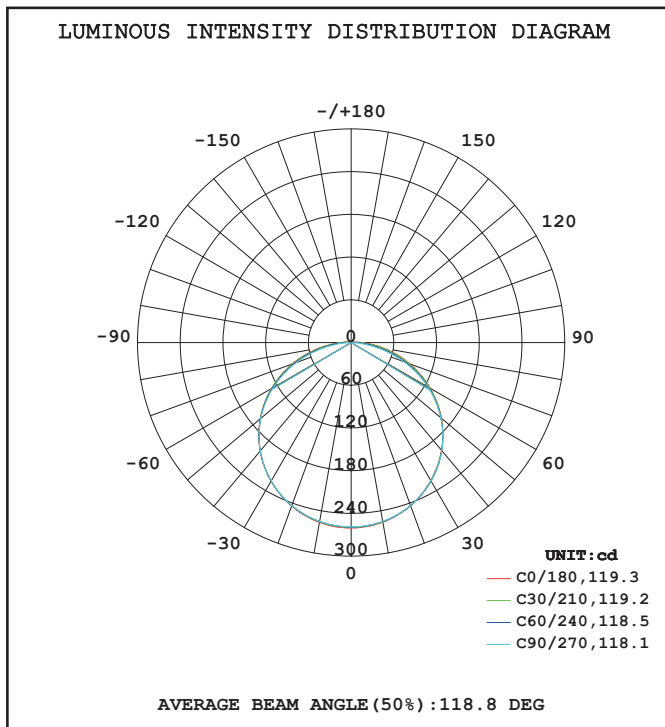
- Connecteur bandeau à bandeau 10mm ref. 752881

- Cavalier Silicone 10mm ref. 75262

- Mini Contrôleur + Télécommande RF ref. 7657

- Connecteur départ + câble ref. 75231

BANDEAU LED PU 12V - 5m 10,5W/m - 750 LM/m - 4000K



Flux out: 596.7 lm

