

BANDEAU LED SILICONE 12V - 5m 10,5W/m - 775 LM/m - 4000K

REF : 751674



Connecteur et cavalier fournis



Ref. 751674

Type : 1 ligne - 60 LED/m (5050)

Lumens : 775 Lm/m

Puissance absorbée : 10,5 W/m

Puissance globale : 52,5 W

Température couleur : 4000K

Longueur : Boucle maximum 10 m

Sectionnable tous les : 5 cm

Largeur : 12 mm

Epaisseur : 5 mm

EN 62 471 : Groupe 0

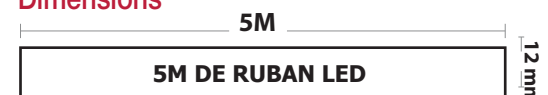
Emballage : Boite

EAN : 3701124422972

Gainage : Silicone

Garantie MIIDEX : 5 ans

Dimensions



Paramètres Optiques

Efficacité Lumineuse : > 90%

Index Rendu Couleur (IRC) : > 90

Lumens / Watt / Mètre : $\approx 73,80$ Lm/W/m

Paramètres Electriques

Classification énergétique : **A+**

Tension entrée : 12V DC

Puissance à l'allumage : > 95%

Température et humidité de travail :

-15 °C- +45 °C/10%-70%

Allumage : Immédiat

Angle : 120°

Matériaux utilisés : PCB + Silicone

Durée de vie théorique de la LED :

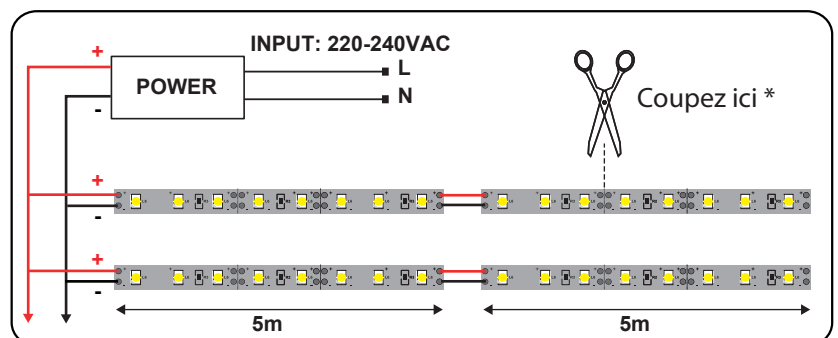
50,000 Heures

ON/OFF > 100 000

Indice de protection IP : IP67

Poids Net : $\approx 0,224$ Kg

Connexion



Options :

- Connecteur bandeau à câble 10 mm
ref. 752884

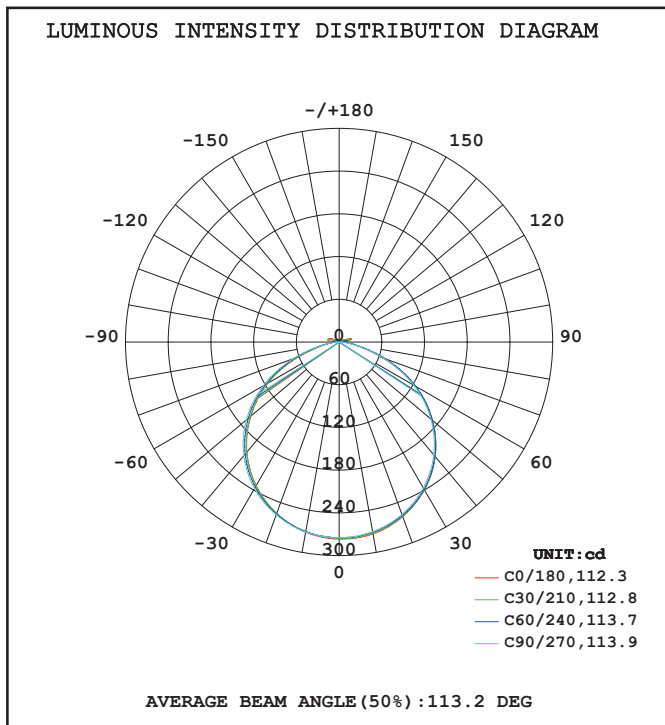
- Connecteur bandeau à bandeau
10 mm ref. 752883

- Colle d'étanchéité pour
bandeau 12V/24V IP 67
ref. 752890

- Cavalier Silicone 12 mm ref. 75263

- Mini Contrôleur + Télécommande RF
ref. 7657

BANDEAU LED SILICONE 12V - 5m 10,5W/m - 775 LM/m - 4000K



Flux out: 594.1 lm

| Height | Eavg, Emax | Angle: 112.34deg | Diameter |
|--------|-----------------|------------------|-----------|
| 1m | 79.75, 276.81x | | 298.41cm |
| 2m | 19.94, 69.191x | | 596.83cm |
| 3m | 8.861, 30.751x | | 895.24cm |
| 4m | 4.984, 17.301x | | 1193.66cm |
| 5m | 3.190, 11.071x | | 1492.07cm |
| 6m | 2.215, 7.6881x | | 1790.49cm |
| 7m | 1.628, 5.6481x | | 2088.90cm |
| 8m | 1.246, 4.3241x | | 2387.32cm |
| 9m | 0.9846, 3.4171x | | 2685.73cm |
| 10m | 0.7975, 2.7681x | | 2984.15cm |