

NOTICE DE SECURITE

- Lisez attentivement les instructions avant utilisation
- Conservez cette notice tant que vous utilisez l'appareil.
- Le montage et l'entretien sont réservés à des personnes qualifiées pouvant intervenir sur des produits devant être reliés manuellement à du courant 230V
- Avant toute action de montage, coupez l'alimentation électrique
- Reliez en premier le câble de la mise à la terre
- Le câble extérieur souple de ce luminaire ne peut être remplacé ; si le câble est endommagé, le luminaire doit être détruit.
- La source lumineuse de ce luminaire n'est pas remplaçable ; lorsque la source lumineuse atteint sa fin de vie, le luminaire entier doit être remplacé.
- La source lumineuse contenue dans ce luminaire ne doit être remplacée que par le fabricant ou son agent de maintenance ou une personne de qualification équivalente. ⚠
- Attention, risque de choc électrique à l'ouverture du produit.
- Ce luminaire a une alimentation intégrée, il suffit de relier le luminaire à une arrivée électrique 220-230VAC pour le faire fonctionner.
- L'aspect intégré de l'alimentation a un impact sur le design du luminaire et son installation et usage.
- Pour le luminaire avec une alimentation intégrée, le design est soumis à des problématiques d'aération liée au refroidissement d'une alimentation intégrée.
- Ce type de luminaire peut être plus volumineux et lourd qu'un luminaire avec une alimentation déportée
- Le bloc de jonction n'est pas inclus ; l'installation peut exiger l'avis d'une personne qualifiée
- Luminaire conçu pour installation directe sur des surfaces normalement inflammables
- Ne pas regarder le luminaire en utilisation normale plus de 10 secondes cela peut être dangereux pour les yeux.
- Il convient que le luminaire soit positionné de telle manière que le regard prolongé du luminaire à une distance inférieure à 0,20 m ne soit pas possible.
- En fin de vie, ce produit doit faire l'objet d'une collecte séparée et ne doit pas être mélangé aux autres déchets ménagers pour le respect de la santé et de la sécurité des personnes et pour la conservation des ressources naturelles.

INSTRUCCIONES DE SEGURIDAD

- Lea las instrucciones cuidadosamente antes de usar
- Guarde estas instrucciones mientras usa el dispositivo.
- La instalación y el mantenimiento están reservados para personas calificadas que pueden trabajar en productos que deben conectarse manualmente a una corriente de 230V
- Antes de cualquier acción de montaje, corte la fuente de alimentación.
- Conecte primero el cable de tierra
- El cable exterior flexible de esta luminaria no se puede reemplazar; Si el cable está dañado, la luminaria debe destruirse.
- La fuente de luz de esta luminaria no es reemplazable; Cuando la fuente de luz llega al final de su vida útil, se debe reemplazar toda la luminaria.
- La fuente de luz contenida en esta luminaria solo debe ser reemplazada por el fabricante o su agente de mantenimiento o una persona de calificación equivalente. ⚠
- Precaución, riesgo de descarga eléctrica al abrir el producto.
- Esta luminaria tiene una fuente de alimentación incorporada, solo conecte la luminaria a una fuente de alimentación eléctrica de 220-230VAC para que funcione.
- El aspecto integrado de la fuente de alimentación tiene un impacto en el diseño de la luminaria y su instalación y uso.
- Para la luminaria con una fuente de alimentación integrada, el diseño está sujeto a problemas de ventilación relacionados con el enfriamiento de una fuente de alimentación integrada.
- Este tipo de luminaria puede ser más grande y más pesada que una luminaria con una fuente de alimentación remota
- El bloque de terminales no está incluido; la instalación puede requerir el asesoramiento de una persona calificada
- Luminaria diseñada para instalación directa en superficies normalmente inflamables.
- No mire la luminaria en uso normal durante más de 10 segundos, ya que esto puede ser peligroso para los ojos.
- La luminaria debe colocarse de tal manera que no sea posible una visualización prolongada de la luminaria a una distancia inferior a 0,20 m.
- Al final de su vida útil, este producto debe recolectarse por separado y no debe mezclarse con otros desechos domésticos para el respeto de la salud y la seguridad humana y para la conservación de los recursos naturales.

SICHERHEITSHINWEISE

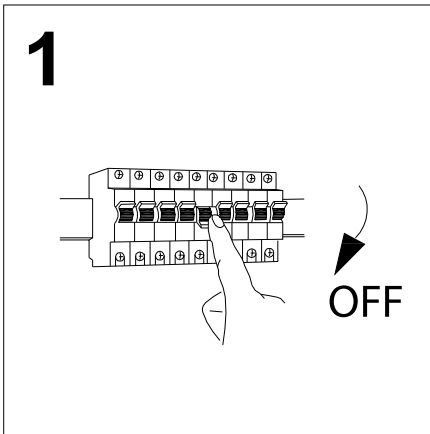
- Lesen Sie die Anweisungen vor dem Gebrauch sorgfältig durch
- Bewahren Sie diese Anweisungen auf, während Sie das Gerät verwenden.
- Installation und Wartung sind qualifizierten Personen vorbehalten, die an Produkten arbeiten können, die manuell an 230V angeschlossen werden müssen
- Unterbrechen Sie vor jeder Montage die Stromversorgung
- Schließen Sie zuerst das Erdungskabel an
- Das flexible Außenkabel dieser Leuchte kann nicht ersetzt werden. Wenn das Kabel beschädigt ist, muss die Leuchte zerstört werden.
- Die Lichtquelle dieser Leuchte ist nicht austauschbar. Wenn die Lichtquelle ihr Lebensende erreicht, muss die gesamte Leuchte ausgetauscht werden.
- Die in dieser Leuchte enthaltene Lichtquelle darf nur vom Hersteller oder seinem Wartungsagenten oder einer gleichwertigen Person ausgetauscht werden. ⚠
- Vorsicht, Stromschlaggefahr beim Öffnen des Produkts.
- Diese Leuchte verfügt über ein eingebautes Netzteil. Schließen Sie die Leuchte einfach an eine 220-230-V-Wechselstromversorgung an, damit sie funktioniert.
- Der integrierte Aspekt des Netzteils wirkt sich auf das Design der Leuchte sowie deren Installation und Verwendung aus.
- Bei der Leuchte mit integriertem Netzteil unterliegt das Design Lüftungsproblemen im Zusammenhang mit der Kühlung eines integrierten Netzteils.
- Dieser Leuchtentyp kann größer und schwerer sein als eine Leuchte mit Fernbedienung
- Der Klemmenblock ist nicht im Lieferumfang enthalten. Die Installation erfordert möglicherweise den Rat einer qualifizierten Person
- Leuchte zur direkten Installation auf normal brennbaren Oberflächen
- Schauen Sie bei normalem Gebrauch nicht länger als 10 Sekunden auf die Leuchte, da dies für die Augen gefährlich sein kann.
- Die Leuchte sollte so positioniert sein, dass eine längere Sicht auf die Leuchte in einem Abstand von weniger als 0,20 m nicht möglich ist.
- Dieses Produkt muss am Ende seiner Lebensdauer getrennt gesammelt und nicht zum Schutz der menschlichen Gesundheit und Sicherheit sowie zur Erhaltung der natürlichen Ressourcen mit anderen Haushaltsabfällen gemischt werden.

SAFETY NOTE

- Read the instructions carefully before use
- Keep these instructions while you use the device.
- Installation and maintenance are reserved for qualified people who can work on products that must be manually connected to 230V current
- Before any assembly action, cut off the power supply
- Connect the earth cable first
- The flexible exterior cable of this luminaire cannot be replaced; if the cable is damaged, the luminaire must be destroyed.
- The light source of this luminaire is not replaceable; when the light source reaches its end of life, the entire luminaire must be replaced.
- The light source contained in this luminaire must only be replaced by the manufacturer or his maintenance agent or a person of equivalent qualification. ⚠
- Caution, risk of electric shock when opening the product.
- This luminaire has a built-in power supply, just connect the luminaire to a 220-230VAC electrical supply to make it work.
- The integrated aspect of the power supply has an impact on the design of the luminaire and its installation and use.
- For the luminaire with an integrated power supply, the design is subject to ventilation problems linked to the cooling of an integrated power supply.
- This type of luminaire can be larger and heavier than a luminaire with a remote power supply
- The terminal block is not included; installation may require the advice of a qualified person
- Luminaire designed for direct installation on normally flammable surfaces
- Do not look at the luminaire in normal use for more than 10 seconds as this can be dangerous for the eyes.
- The luminaire should be positioned in such a way that prolonged viewing of the luminaire at a distance of less than 0,20 m is not possible.
- At the end of its life, this product must be collected separately and must not be mixed with other household waste for the respect of human health and safety and for the conservation of natural resources.

AVVISO DI SICUREZZA

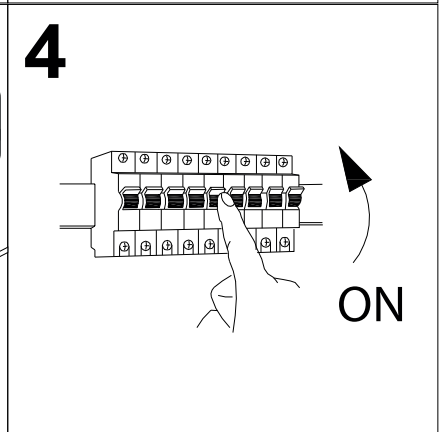
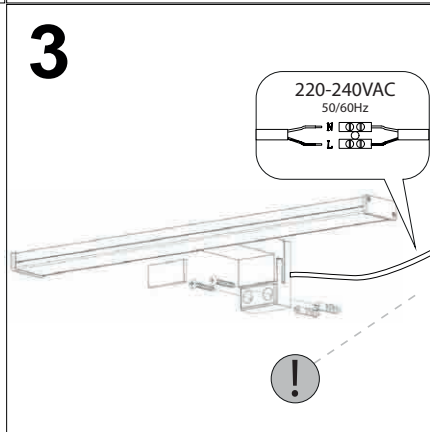
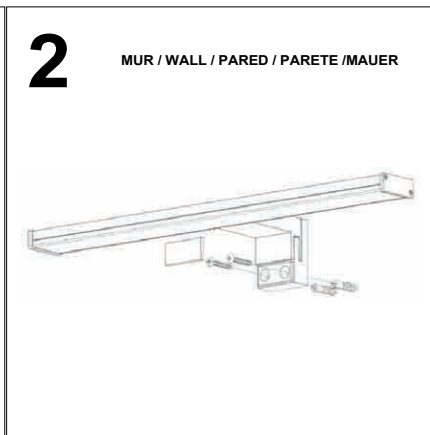
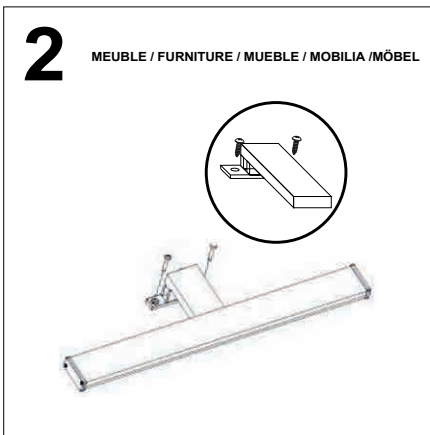
- Leggere attentamente le istruzioni prima dell'uso
- Conservare queste istruzioni mentre si utilizza il dispositivo.
- L'installazione e la manutenzione sono riservate a personale qualificato che può lavorare su prodotti che devono essere collegati manualmente alla corrente a 230V.
- Prima di qualsiasi azione di assemblaggio, interrompere l'alimentazione elettrica
- Collegare prima il cavo di terra
- Il cavo esterno flessibile di questo apparecchio non può essere sostituito; se il cavo è danneggiato, l'apparecchio deve essere distrutto.
- La sorgente luminosa di questo apparecchio non è sostituibile; quando la sorgente luminosa raggiunge la fine della sua vita utile, l'intero apparecchio deve essere sostituito.
- La sorgente luminosa contenuta in questo apparecchio deve essere sostituita solo dal produttore o dal suo agente di manutenzione o da una persona con qualifica equivalente.
- Attenzione, rischio di scosse elettriche all'apertura del prodotto. ⚠
- Questo apparecchio ha un alimentatore incorporato, basta collegarlo a un alimentatore 220-230VAC per farlo funzionare.
- L'aspetto integrato dell'alimentatore ha un impatto sul design dell'apparecchio e sulla sua installazione e utilizzo.
- Per gli apparecchi con un alimentatore integrato, il design è soggetto a problemi di ventilazione legati al raffreddamento di un alimentatore integrato.
- Questo tipo di apparecchio può essere più grande e più pesante di un apparecchio con un alimentatore remoto
- La morsetteria non è inclusa; l'installazione può richiedere il parere di una persona qualificata
- Apparecchio progettato per l'installazione diretta su superfici normalmente infiammabili
- Non guardare l'apparecchio durante il normale utilizzo per più di 10 secondi poiché ciò può essere pericoloso per gli occhi.
- L'apparecchio d'illuminazione deve essere posizionato in modo tale che non sia possibile una visione prolungata dell'apparecchio ad una distanza inferiore a 0,20 m.
- Alla fine della sua vita, questo prodotto deve essere raccolto separatamente e non deve essere miscelato con altri rifiuti domestici per il rispetto della salute e della sicurezza umana e per la conservazione delle risorse naturali.



Option 1

Option 2

Option 3



<https://www.miidex.com/283-connecteurs-etanches-et-boites-de-derivation>



MIIDEX LIGHTING - 1 rue Isaac Newton 31830 Plaisance du Touch - www.miidex.com