

TUBE LED T8 1200mm 18W - 1600 LM - 4000K

REF : 7599



Paramètres Optiques

Efficacité Lumineuse : > 90%
Index Rendu Couleur (IRC) : > 80
Lumens / watt : ≈88,9Lm/w

Paramètres Electriques

Classification énergétique : **A⁺**

Tension entrée : 180-265V AC

Fréquence : 50~60Hz

Puissance à l'allumage : > 95%

Température et humidité de travail :

-20 °C- +45 °C/10%-70%

Allumage : Immédiat

Angle : 300°

Matériaux utilisés : Verre + PC

Matière de film plastique : PET

Durée de vie théorique de la LED : 30,000 Heures

ON/OFF > 100 000

Indice de protection IP : IP50

Poids Net : 0,197 Kg

Ref. 7599

Produit : Tube T8

Lumens : 1600 Lm

Puissance absorbée : 18W

Puissance restituée : ≈36W

Température couleur : 4000K

Dimmable : Non

Dimensions (L) : 1200 mm

EN 62 471 : Groupe 0

Emballage : Boite

EAN : 3760173773725

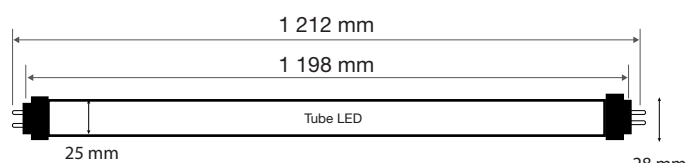
UV : pas d'émission d'UV

Infrarouge : pas d'émission d'infrarouge

Tube aux normes alimentaires

Pas de bris de verre - tube filmé

Dimensions



Options



Support
double tubes
(ref.76105)



Boitier étanche
sans ballast - 1 Tube
(ref.7590)



Boitier étanche
sans ballast - 2 Tubes
(ref.7592)

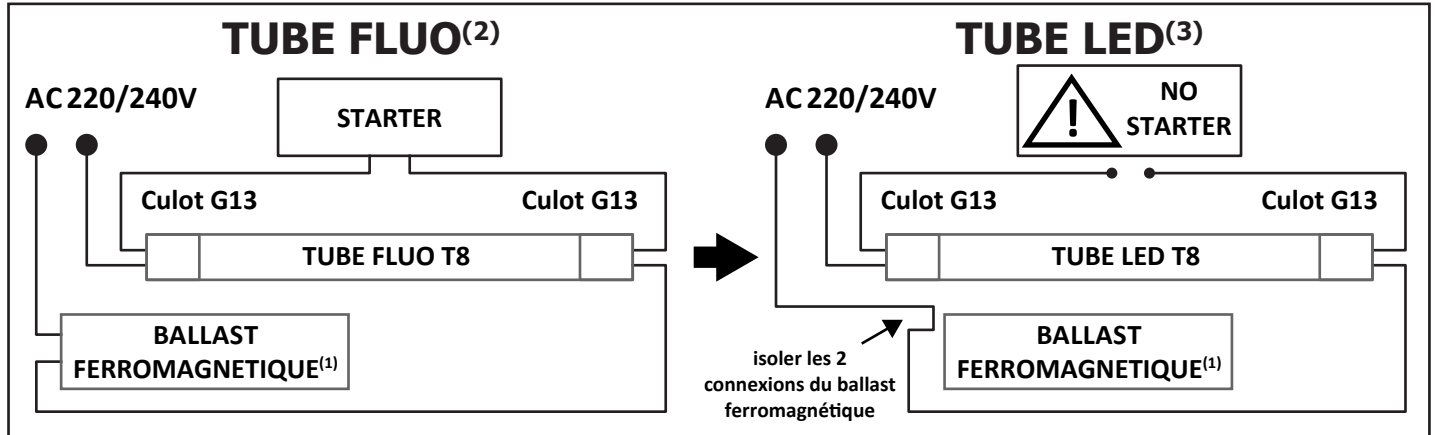


Boitier étanche
sans ballast - 1 Tube
(ref.75900)

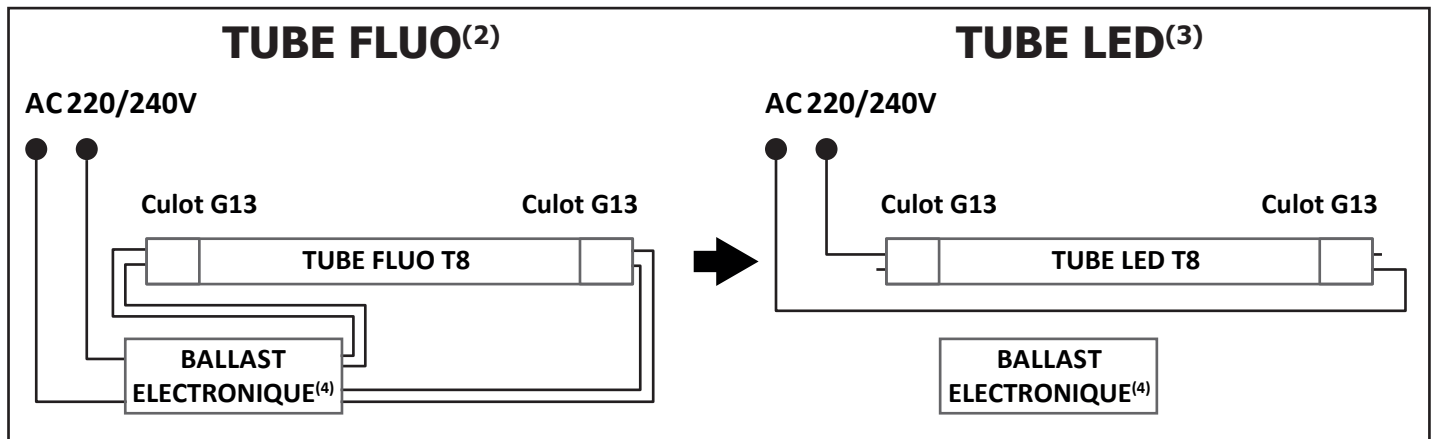


Boitier étanche
sans ballast - 2 Tubes
(ref.75920)

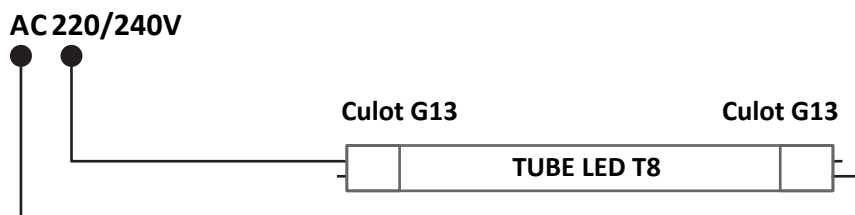
TUBE T8 PHASE UN COTÉ / NEUTRE AUTRE COTÉ* SI BALLAST FERROMAGNETIQUE⁽¹⁾



SI BALLAST ELECTRONIQUE⁽⁴⁾



BOITIER SANS BALLAST⁽⁵⁾



(Ref : 7589 / 7590 / 7591 / 7592 / 7593 / 75890 / 75900 / 75910 / 75920 / 75930)

*Tube phase one side - neutral other side / Tubo fase uno lado - neutro otro lado / Tubo fase un lato - neutro altro lato / Rohr Phase eins - neutral andere Seite

(1) If ferromagnetic ballast / Si lastre ferromagnético / Se zavorra ferromagnetica / Wenn ferromagnetisches Vorschaltgerät

(2) Fluorescent tube / Tubo fluorescente / Tubo fluorescente / Leuchtstoffröhre

(3) LED tube / Tubo LED / Tubo led / LED-Röhre

(4) Electronic Ballast / Lastre electrónico / Ballast elettronico / Elektronischer Ballast

(5) Casing without ballast / Carcasa sin lastre / Involucro senza zavorra / Gehäuse ohne Ballast