

## PLAFONNIER LED CARRÉ 220x220 - 15W - 4000K

REF : 77906



### Ref. 77906

Produit : Plafonnier Led carré

Finition : Blanc

**Lumens : 1250 Lm**

Puissance absorbée : 15W

Puissance restituée : ≈140W

**Dimmable : Non**

Températurecouleur : 4000K

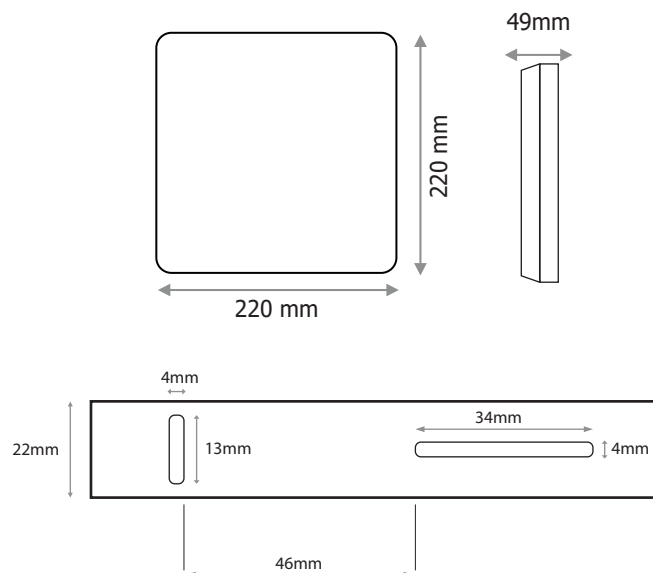
Dimensions (L x l x H) : 220 x 220 x 49 mm

Emballage : Boite

EAN : 3701124402387

EN 62 471 : Groupe 0

### Dimensions



### Paramètres Optiques

Efficacité Lumineuse : > 90%

Index Rendu Couleur (IRC) : > 80

Lumens / watt : ≈83 lm/w

### Paramètres Electriques

Classification énergétique : **A<sup>+</sup>**

Tension entrée : 170-240V AC

Fréquence : 50~60Hz

Puissance à l'allumage : > 95%

Température et humidité de travail

-25°C - +55°C / 10%-70%

Allumage : Immédiat

Angle : 120°

Matériaux utilisés : Aluminium + PC

Durée de vie théorique de la LED : 30,000 Heures

Maintien du flux lumineux : L<sub>70</sub> 25'000h B<sub>10</sub>

Facteur de puissance = 0,9

Poids Net : 0.631 Kg

Classe 2

Indice de protection IP : IP44

Indice de protection IK : IK10

Les normes internationales fixent la tolérance du flux lumineux et de la charge associée à ± 10 %. La température des couleurs est soumise à une tolérance pouvant aller jusqu'à +/-150° Kelvin par rapport à la valeur nominale  
Les produits présentés dans les documents, offres commerciales, catalogues ou fiches techniques sont soumis à modification sans préavis.  
Les caractéristiques ne deviennent contractuelles qu'après accord écrit de la direction de MIIDEX LIGHTING.