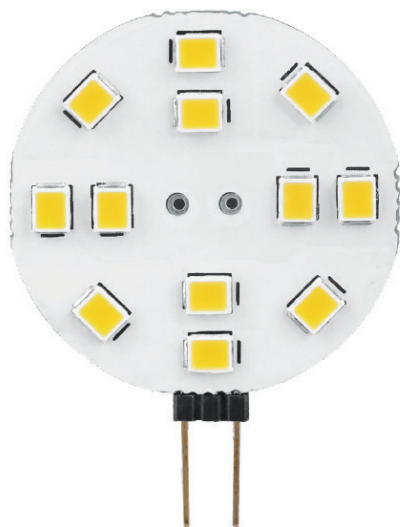


AMPOULE LED G4 2W - 180 LM - 4000K

REF : 79021



Ref. 79021

Culot : G4 SMD 12 leds

Lumens : 180 lm

Puissance absorbée : 2W

Puissance restituée : ≈18W

Dimmable : Non

Température couleur : 4000K

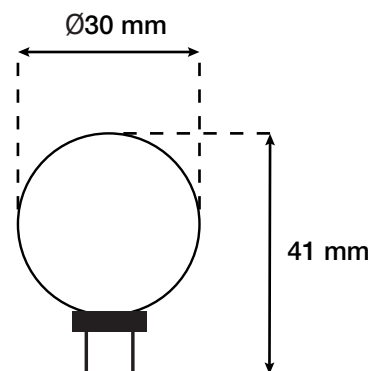
EN 62 471 : Groupe 0

Dimensions (Ø x H) : Ø30 x 41 x 5 mm

Emballage : Boite

EAN : 3701124423566

Dimensions



Paramètres Optiques

Efficacité Lumineuse : > 90%

Index Rendu Couleur (IRC) : > 80

Lumens / watt : ≈ 90 Lm/w

Paramètres Electriques

Classification énergétique : **A⁺**

Tension entrée : 12V DC

Puissance à l'allumage : > 95%

Température et humidité de travail :

-20 °C- +45 °C/10%-70%

Allumage : Immédiat

Angle : 160°

Matériaux utilisés : PCB

Durée de vie théorique de la LED : 30,000 Heures

ON/OFF > 100 000

Indice de protection IP : IP20

Poids Net : 0.002 Kg

Option

Support de spot, rond, blanc

Réf 7730

