

PIQUET DE FIXATION PROJECTEUR

REF : 8000



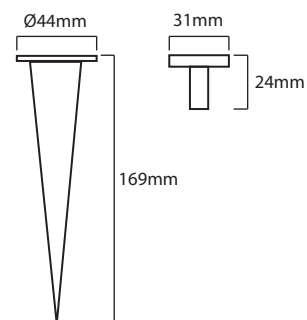
Ref. 8000

Produit : Piquet de fixation projecteur

Dimensions (Ø x H) : Ø44 x 169 mm

Emballage : **Sachet x10**

EAN : 3760173775071



Paramètres

Matériaux utilisés : Aluminium + Inox + Plastique

Poids Net : 0.475 Kg