

LED WALL WASHER - CONTRÔLEUR DMX INTÉGRÉ 20W - 1600 LM - 6000°K

REF : 8020



Contrôleur DMX intégré



Ref. 8020

Produit : Wall Washer contrôleur DMX intégré

Lumens : 1600 Lm

Puissance absorbée : 20W

Puissance restituée : ≈180W

Finition : Gris

Dimmable : Non

Température couleur : 6000°K

Couleur : Blanc froid

Dimensions (L x l x H) : 590 x 85 x 120 mm

Emballage : Boite

EAN : 3760173773183

Paramètres Optiques

Efficacité Lumineuse : > 90%

Index Rendu Couleur (IRC) : > 80

Lumens / watt : 80 Lm/w

Paramètres Electriques

Classification énergétique : **A+**

Voltage : AC 85-265V

Fréquence : 50~65Hz

Puissance à l'allumage : > 95%

Température et humidité de travail :

-20 °C- +40 °C

Allumage : Temporisation de 5 secondes

Angle d'éclairage : 15°

Angle de rotation : 160°

Matériaux utilisés : Aluminium + verre

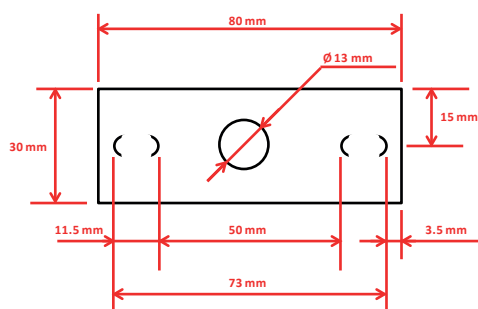
Durée de vie théorique de la LED : 30,000 Heures

Indice de protection IP : IP65

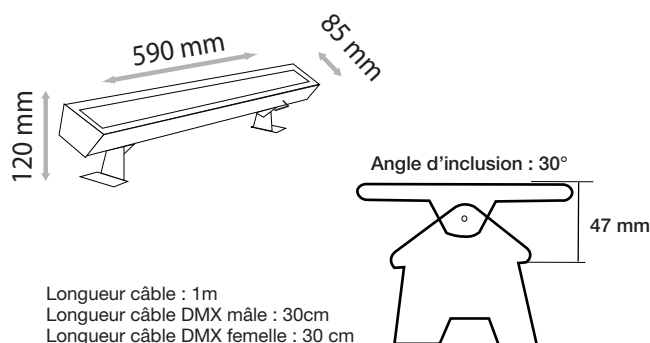
Indice de protection IK : IK07

Poids Net : 1.988 Kg

Schéma patte de fixation



Dimensions



Plan d'éclairage

Distance	Lux	Diamètre
1 m	300 lx	60 cm
2 m	76 lx	99 cm
3 m	33 lx	150 cm
4 m	19 lx	199 cm
5 m	12 lx	249 cm

Les produits présentés dans les documents, offres commerciales, catalogues ou fiches techniques sont soumis à modification sans préavis.
Les caractéristiques ne deviennent contractuelles qu'après accord écrit de la direction de MIIDEX LIGHTING.