

LED WALL WASHER - CONTRÔLEUR DMX INTÉGRÉ 20W - 1500 LM - 3000°K

REF : 8021



Contrôleur DMX intégré



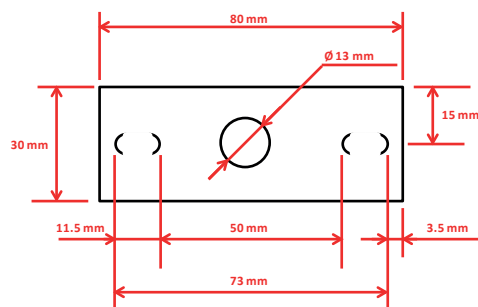
Paramètres Optiques

Efficacité Lumineuse : > 90%
Index Rendu Couleur (IRC) : > 80
Lumens / watt : 75 Lm/w

Paramètres Electriques

Classification énergétique : **A+**
Tension entrée : AC 85-265V
Fréquence : 50~65Hz
Puissance à l'allumage : > 95%
Température et humidité de travail :
-20 °C- +40 °C
Allumage : Temporisation de 5 secondes
Angle d'éclairage : 15°
Angle de rotation : 160°
Matériaux utilisés : Aluminium
Durée de vie théorique de la LED : 30,000 Heures
Indice de protection IP : IP65
Indice de protection IK : IK07
Poids Net : 1.986 Kg

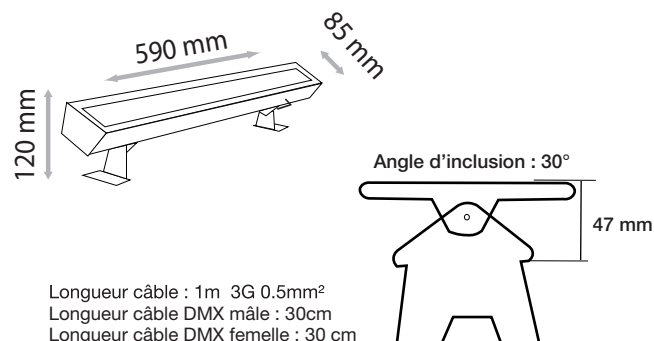
Schéma patte de fixation



Ref. 8021

Produit : Wall Washer contrôleur DMX intégré
Lumens : 1500 Lm
Puissance absorbée : 20W
Puissance restituée : ≈180W
Finition : Gris
Dimmable : Non
Température couleur : 3000°K
Couleur : Blanc chaud
Dimensions (L x l x H) : 590 x 85 x 120 mm
Emballage : Boite
EAN : 3760173773190

Dimensions



Plan d'éclairage

Distance	Lux	Diamètre
1 m	300 lx	60 cm
2 m	76 lx	99 cm
3 m	33 lx	150 cm
4 m	19 lx	199 cm
5 m	12 lx	249 cm

Les produits présentés dans les documents, offres commerciales, catalogues ou fiches techniques sont soumis à modification sans préavis.
Les caractéristiques ne deviennent contractuelles qu'après accord écrit de la direction de MIIDEX LIGHTING.