

PROJECTEUR EXTERIEUR LED SOLAIRE - IP65 20W - 1600 LM - 4000K

REF : 80700



Paramètres Optiques

Efficacité Lumineuse : > 90%
Index Rendu Couleur (IRC) : >80
Lumens / watt : 80Lm/w

Paramètres Electriques

Puissance à l'allumage : > 95%
Température et humidité de travail :
-15 °C- +45 °C/10%-70%
Allumage : Immédiat
Angle : 112°
Matériaux utilisés : Aluminium + PC + Acier
Durée de vie théorique de la LED : 30,000 Heures
ON / OFF > 90 000
Indice de protection IP : IP65
Indice de protection IK : IK08
Poids Net : ≈5.260 Kg
Connecteur Détecteur / Panneau photovoltaïque : connecteur 3 Pins
Connecteur LED / Panneau photovoltaïque : connecteur 2 Pins

Paramètres détecteur

Sensibilité : 10% à 100%
Temps : 30s à 6min
Luminosité : 10 à 200 Lux
Angle : 160°
Distance : 2m à 8m

Ref. 80700

Produit : Projecteur extérieur LED Solaire
SMD (40 Leds) + Détecteur RF

Lumens : 1600 Lm

Finition extérieure : Gris

Puissance absorbée : 20W

Puissance restituée : ≈180W

Température couleur : 4000K

Dimmable : Non

Autonomie : 8H en continu

Temps de charge : 1 jour d'ensoleillement

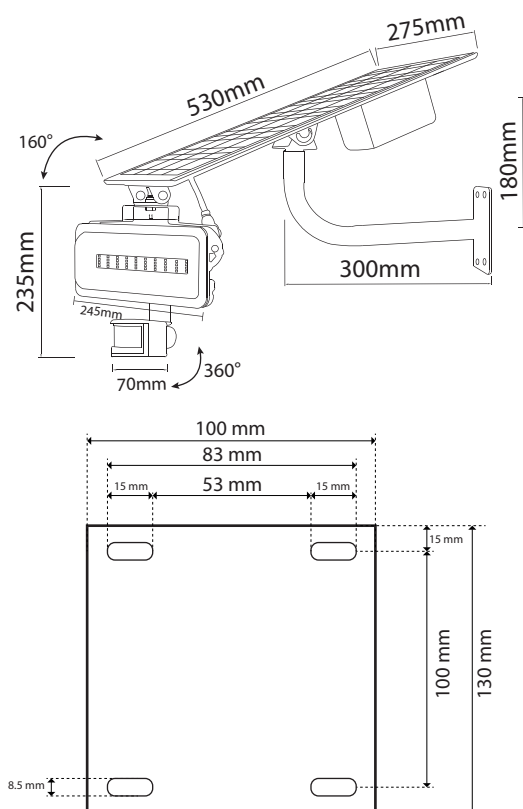
Batterie : 7,4V - 10 AH

EN 62 471 : Groupe 0

Emballage : Boite

EAN : 3701124410177

Dimensions



Les produits présentés dans les documents, offres commerciales, catalogues ou fiches techniques sont soumis à modification sans préavis.
Les caractéristiques ne deviennent contractuelles qu'après accord écrit de la direction de MIIDEX LIGHTING.