

### NOTICE DE SECURITE

- Lisez attentivement les instructions avant utilisation
  - Conservez cette notice tant que vous utilisez l'appareil.
  - Le montage et l'entretien sont réservés à des personnes qualifiées.
  - La source lumineuse de ce luminaire n'est pas remplaçable ; lorsque la source lumineuse atteint sa fin de vie, le luminaire entier doit être remplacé.
  - La source lumineuse contenue dans ce luminaire ne doit être remplacée que par le fabricant ou son agent de maintenance ou une personne de qualification équivalente.
  - Ne pas regarder le luminaire en utilisation normale plus de 10 secondes cela peut être dangereux pour les yeux.
  - Il convient que le luminaire soit positionné de telle manière que le regard prolongé du luminaire à une distance inférieure à 0,20 m ne soit pas possible.
  - En fin de vie, ce produit doit faire l'objet d'une collecte séparée et ne doit pas être mélangé aux autres déchets ménagers pour le respect de la santé et de la sécurité des personnes et pour la conservation des ressources naturelles.
- Suivez les instructions sur [www.reculum.fr](http://www.reculum.fr)

### INSTRUCCIONES DE SEGURIDAD

- Lea las instrucciones cuidadosamente antes de usar
  - Guarde estas instrucciones mientras use el aparato.
  - El montaje y el mantenimiento están reservados para personas calificadas.
  - La fuente de luz de esta luminaria no es reemplazable; Cuando la fuente de luz llega al final de su vida útil, se debe reemplazar toda la luminaria.
  - La fuente de luz contenida en esta luminaria solo debe ser reemplazada por el fabricante o su agente de mantenimiento o una persona de calificación equivalente.
  - No mire la luminaria en uso normal durante más de 10 segundos, ya que esto puede ser peligroso para los ojos.
  - La luminaria debe colocarse de tal manera que no sea posible una mirada prolongada de la luminaria a una distancia inferior a 0,20 m.
  - Al final de su vida útil, este producto debe recolectarse por separado y no debe mezclarse con otros desechos domésticos para respetar la salud y la seguridad de las personas y conservar los recursos naturales.
- Siga las instrucciones en [www.reculum.fr](http://www.reculum.fr)

### SICHERHEITSHINWEISE

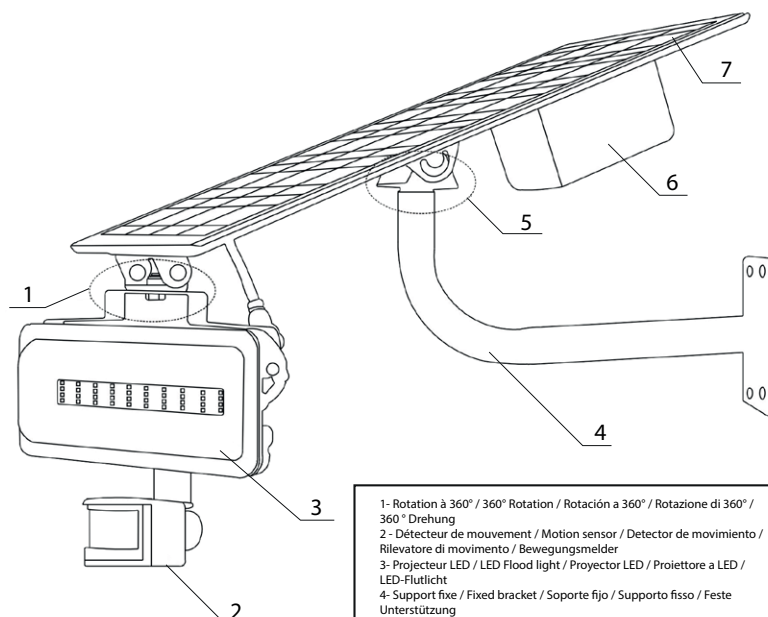
- Lesen Sie die Anweisungen vor dem Gebrauch sorgfältig durch
  - Bewahren Sie diese Anweisungen so lange auf, wie Sie das Gerät verwenden.
  - Montage und Wartung sind qualifizierten Personen vorbehalten.
  - Die Lichtquelle dieser Leuchte ist nicht austauschbar. Wenn die Lichtquelle das Ende ihrer Lebensdauer erreicht, sollte die gesamte Leuchte ausgetauscht werden.
  - Die in dieser Leuchte enthaltene Lichtquelle darf nur vom Hersteller oder seinem Wartungsagenten oder einer gleichwertigen Person ausgetauscht werden.
  - Schauen Sie bei normalem Gebrauch nicht länger als 10 Sekunden auf die Leuchte, da dies für die Augen gefährlich sein kann.
  - Die Leuchte sollte so positioniert sein, dass ein längerer Blick auf die Leuchte in einer Entfernung von weniger als 0,20 m nicht möglich ist.
  - Am Ende seiner Lebensdauer muss dieses Produkt separat gesammelt und nicht mit anderen Haushaltsabfällen gemischt werden, um die Gesundheit und Sicherheit der Menschen zu gewährleisten und die natürlichen Ressourcen zu schonen.
- Folgen Sie den Anweisungen auf [www.reculum.fr](http://www.reculum.fr)

### SAFETY NOTE

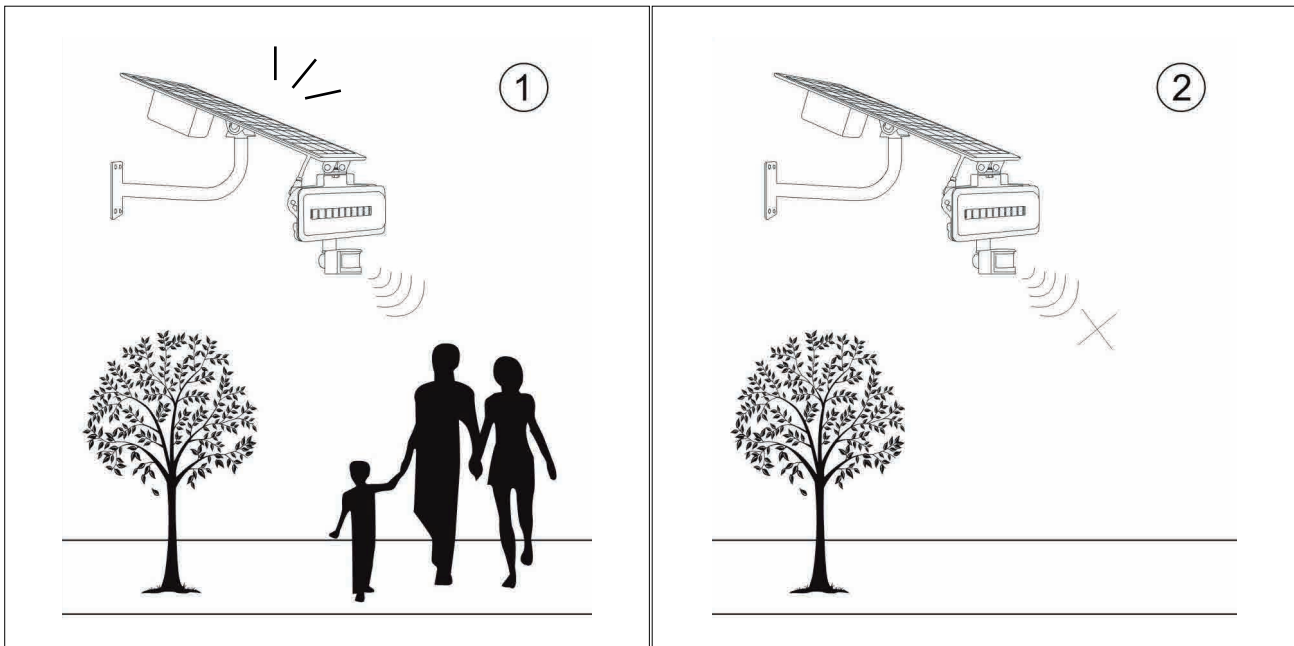
- Read the instructions carefully before use
  - Keep these instructions as long as you use the appliance.
  - Assembly and maintenance are reserved for qualified persons.
  - The light source of this luminaire is not replaceable; When the light source reaches the end of its life, the entire luminaire should be replaced.
  - The light source contained in this luminaire should only be replaced by the manufacturer or its maintenance agent or a person of equivalent qualification.
  - Do not look at the luminaire in normal use for more than 10 seconds as this can be dangerous for the eyes.
  - The luminaire should be positioned in such a way that prolonged gaze of the luminaire at a distance of less than 0.20 m is not possible.
  - At the end of its life, this product must be collected separately and must not be mixed with other household waste to respect the health and safety of people and to conserve natural resources.
- Follow the instructions on [www.reculum.fr](http://www.reculum.fr)

### AVVISO DI SICUREZZA

- Leggere attentamente le istruzioni prima dell'uso
  - Conservare queste istruzioni per tutto il tempo in cui si utilizza l'apparecchio.
  - L'assemblaggio e la manutenzione sono riservati a persone qualificate.
  - La sorgente luminosa di questo apparecchio non è sostituibile; Quando la sorgente luminosa raggiunge la fine della sua vita, è necessario sostituire l'intero apparecchio.
  - La sorgente luminosa contenuta in questo apparecchio deve essere sostituita solo dal produttore o dal suo agente di manutenzione o da una persona con qualifica equivalente.
  - Non guardare l'apparecchio durante il normale utilizzo per più di 10 secondi poiché ciò può essere pericoloso per gli occhi.
  - L'apparecchio deve essere posizionato in modo tale che non sia possibile uno sguardo prolungato dell'apparecchio ad una distanza inferiore a 0,20 m.
  - Alla fine della sua vita, questo prodotto deve essere raccolto separatamente e non deve essere miscelato con altri rifiuti domestici per rispettare la salute e la sicurezza delle persone e conservare le risorse naturali.
- Seguire le istruzioni su [www.reculum.fr](http://www.reculum.fr)



- 1- Rotation à 360° / 360° Rotation / Rotación a 360° / Rotazione di 360° / 360° Drehung
- 2- Détecteur de mouvement / Motion sensor / Detector de movimiento / Rilevatore di movimento / Bewegungsmelder
- 3- Projecteur LED / LED Flood light / Projector LED / Proiettore a LED / LED-Flutlicht
- 4- Support fixe / Fixed bracket / Soporte fijo / Supporto fisso / Feste Unterstützung
- 5- Rotation à 180° / 180° Rotation / Rotación a 180° / Rotazione di 180° / 180° Drehung
- 6- Batterie / Battery / Batería / Batteria / Batterie
- 7- Pannneau solaire / Solar panel / Panel solar / Pannello solare / Sonnenkollektor



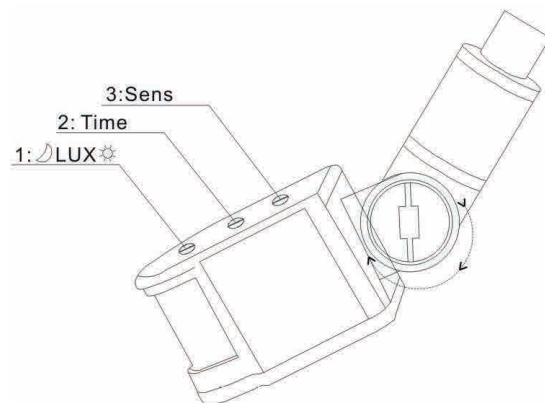
### RÉGLAGES DU DÉTECTEUR / DETECTOR SETTINGS / AJUSTES DE DETECTOR IMPOSTAZIONI RILEVATORE / DETEKTOR-EINSTELLUNGEN

La fonction de détection de mouvement est réglable/Adjustable motion sensor function/Función del sensor de movimiento ajustable/ La funzione di rilevamento del movimento è regolabile / Die Bewegungserkennungsfunktion ist einstellbar :

**1** - La sensibilité de détection est réglable/The sensor sensitivity is adjustable/La sensibilidad de detección puede ajustarse/La sensibilità del rilevamento è regolabile/Die Empfindlichkeit der Erfassung ist einstellbar.

**2** - La durée d'éclairage est réglable (de 30 secondes à 6 minutes)/Duration of lighting is adjustable (from 30 seconds to 6 mins)/El tiempo de encendido es ajustable (de 30 segundos a 6 minutos)/La durata dell'illuminazione è regolabile (da 30 secondi a 6 minuti)/Die Beleuchtungsdauer ist einstellbar (von 30 Sekunden bis 6 Minuten).

**3** - Le détecteur peut être réglé pour fonctionner le jour ou la nuit uniquement, ou peut fonctionner toute la journée/The sensor can adjustable for working on day-time or at night-time only, or can work the whole day/El sensor puede usarse todo el día, o bien solo durante el día o durante la noche/Il rilevatore può essere impostato per funzionare solo giorno o notte, oppure può funzionare tutto il giorno/Der Detektor kann so eingestellt werden, dass er nur tagsüber oder nachts arbeitet oder den ganzen Tag arbeiten kann.



MIIDEX LIGHTING - 1 rue Isaac Newton 31830 Plaisance du Touch - www.miidex.com