

LANTERNE SUR MAT - 230V SERIE YS5 - 60W - IP65 - IK10 - 4000K

REF : 905214



Ref. 905214

Type : Lanterne sur mat
Puissance absorbée : 60W
Puissance restituée : \approx 540W
Finition : Gris Anthracite (RAL : 7016)
Lumens : 5400 Lm
Température couleur : 4000K
Dimensions (L x Ø) : 670 mm x Ø560 mm
Emballage : boîte
EAN : 3701124407474
Matériau : Aluminium + Vitre en PC
Øfixation mat max : Ø76mm
Câble : 80cm 3G 1,0mm²

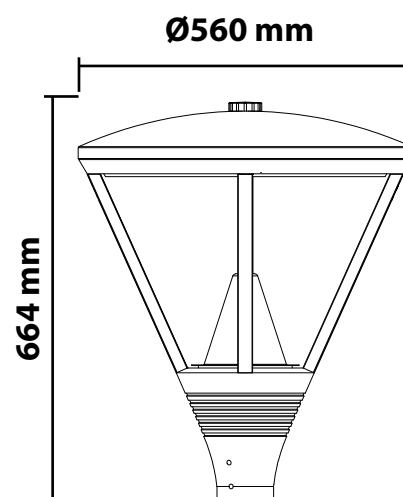
Paramètres Optiques

Efficacité Lumineuse : > 90%
Index Rendu Couleur (IRC) : > 80
Lumens / watt : 90 Lm/w

Paramètres Electriques

Classification énergétique : **A⁺**
Input Voltage : AC220-240V
Fréquence : 50~65Hz
Puissance à l'allumage : > 95%
Température et humidité de travail :
-15 °C- +45 °C/10%-70%
Cos φ : 0,99
Allumage : Immédiat
Angle : 220°
Classe 1
Nombre de cycles ON/OFF > 100 000
Durée de vie théorique de la LED : 30,000 Heures
Maintien du flux : L₉₀ 60'500h B₁₀
Indice de protection IP : IP65
IK10
Poids Net : 9,760 Kg

Dimensions



Fixation mat

Diamètre maximum = Ø76 mm
Diamètre minimum = Ø70 mm

*Les produits présentés dans les documents, offres commerciales, catalogues ou fiches techniques sont soumis à modification sans préavis.
Les caractéristiques ne deviennent contractuelles qu'après accord écrit de la direction de MIIDEX LIGHTING.*